



ARREDI

FURNISHINGS

Basi
Pedestals

Sgabelli bar
bar stools

Tavoli
Tables

Poltroncine
Arm chairs

MS
METALSTYLE



QUADRATICA BG



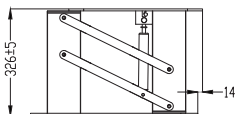
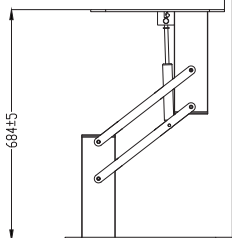
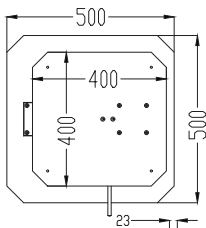
COD BTQ BG

Base telescopica in alluminio per tavoli di piccole dimensioni, peso max del ripiano 40kg (nella versione con doppia molla). **Peso: 16Kg**

*Rising table in aluminum with gas spring movement. The structure can hold tables up to 40Kg (double gas spring version). **Weight: 16 Kg***



Opzione con molla a gas in inox
Option with Stainless steel gas spring



DOUBLE QUADRATICA

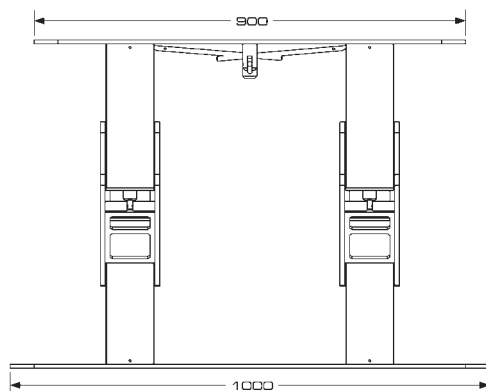
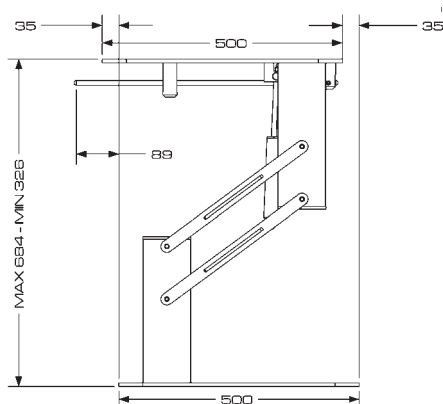
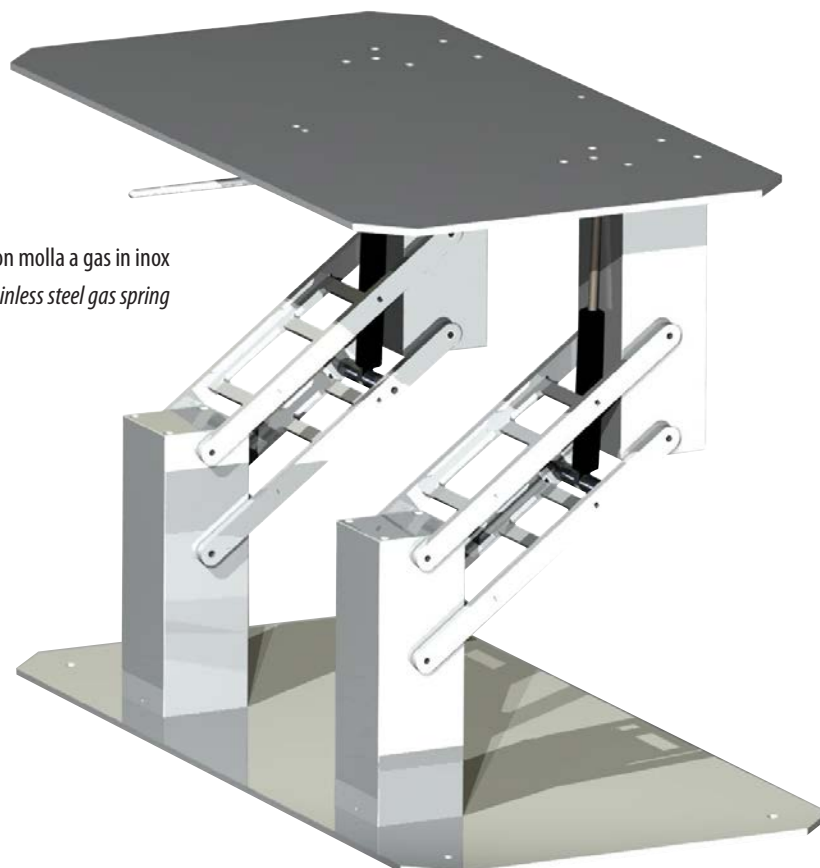
COD BTQD

Base telescopica in alluminio per tavoli di medie dimensioni, peso max del ripiano 75 kg (nella versione con doppia molla). **Peso: 39 Kg**

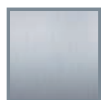
*Rising table in aluminum with gas spring movement. The structure can hold tables up to 75Kg (double gas spring version). **Weight: 39 Kg***



Opzione con molla a gas in inox
Option with Stainless steel gas spring



SUMMIT 1 R



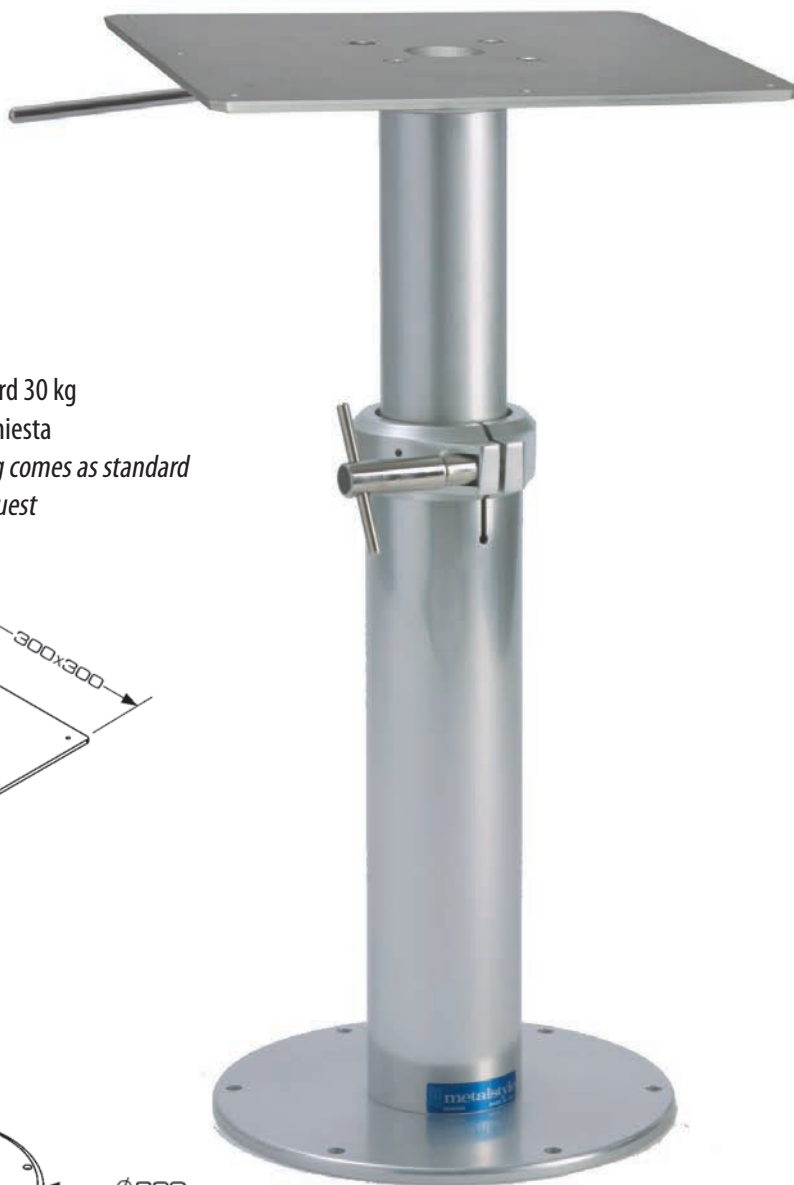
COD BTG 1R

Base telescopica girevole regolabile in altezza mediante molla a Gas

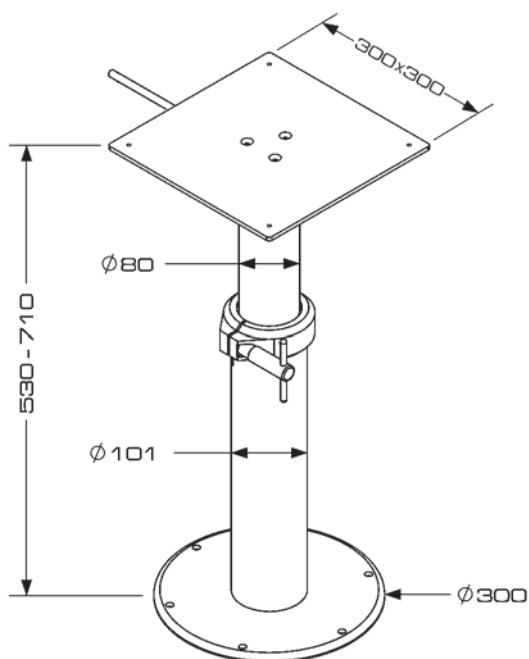
Peso: 8Kg

Revolving pedestal adjustable in height by means of a gas spring.

Weight: 8Kg

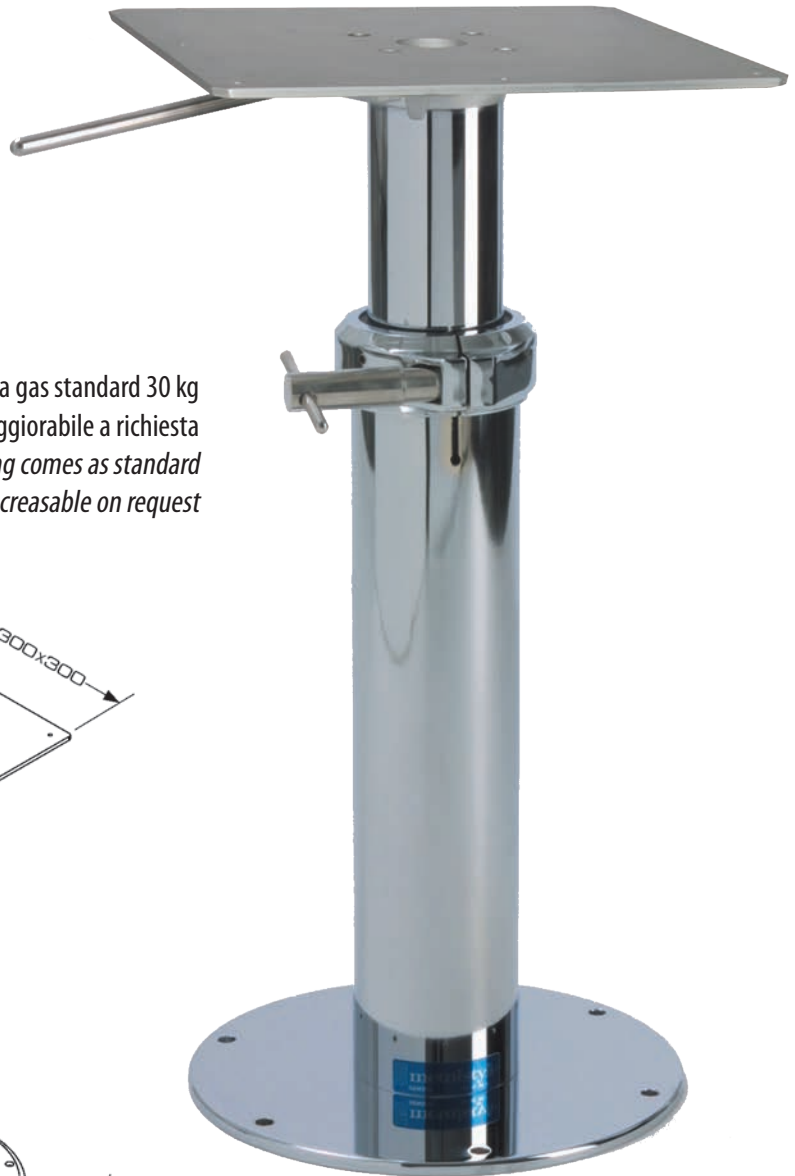


Molla a gas standard 30 kg
maggiorabile a richiesta
*A 30 Kg Gas-Spring comes as standard
increasable on request*

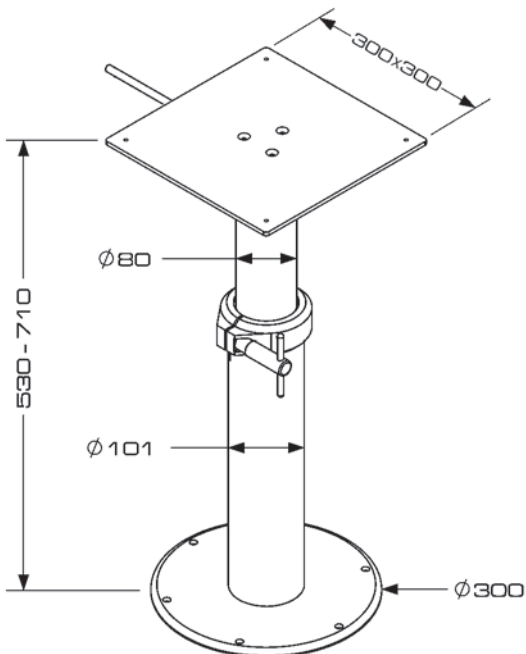


COD BTG 1RI

Base telescopica girevole regolabile in altezza mediante molla a Gas. **Peso: 19Kg**
*Revolving pedestal adjustable in height by means of a gas spring. **Weight: 19Kg***



Molla a gas standard 30 kg
maggiorabile a richiesta
*A 30 Kg Gas-Spring comes as standard
increasable on request*



SUMMIT 3R

COD BTG 3R

Base telescopica girevole regolabile in altezza mediante molla a Gas

Peso: 15Kg

Revolving pedestal adjustable in height by means of a gas spring.

Weight: 15Kg

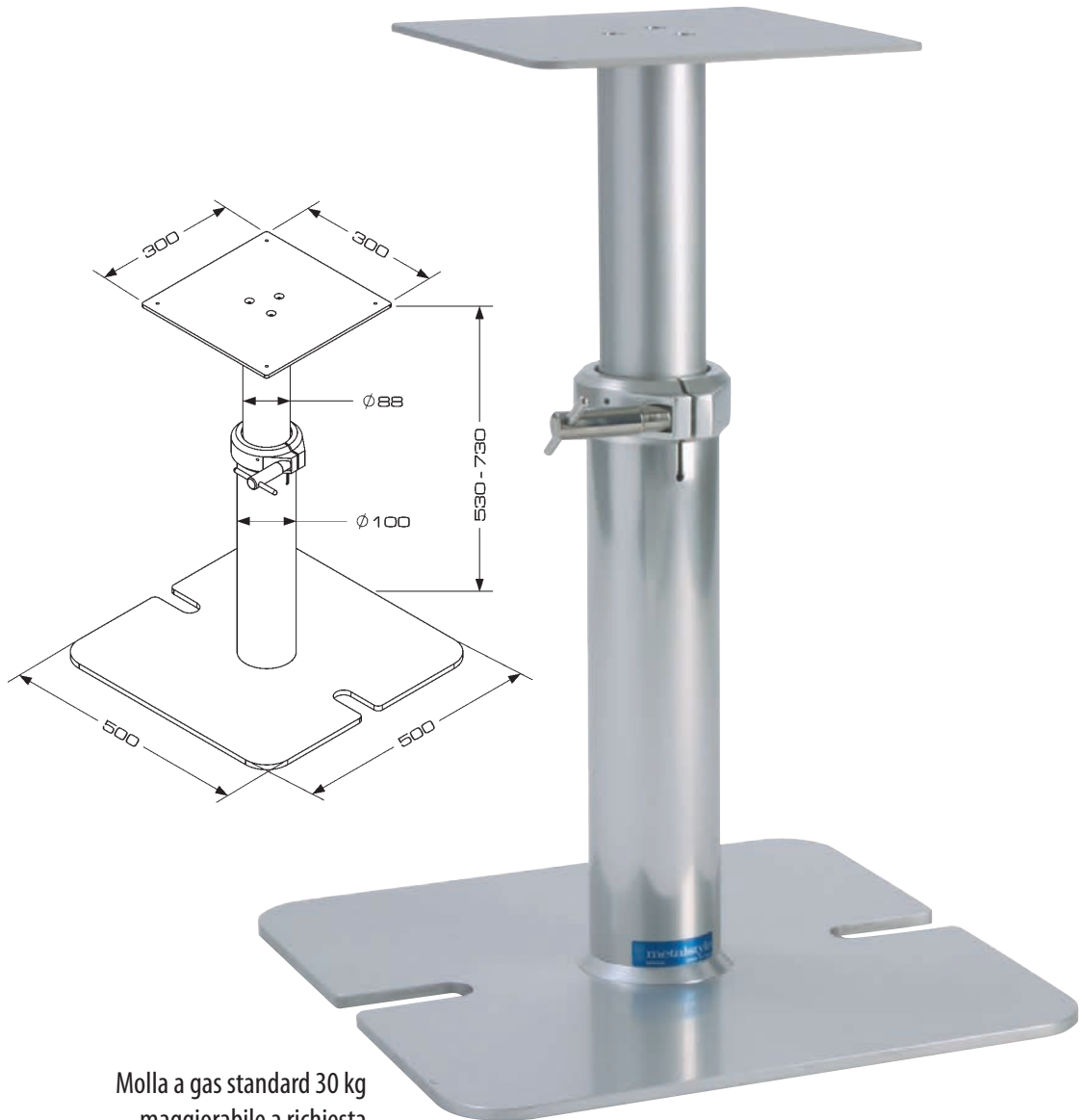


Molla a gas standard 30 kg
maggiorabile a richiesta
*A 30 Kg Gas-Spring comes as standard
increasable on request*

COD BTG 5R

Base telescopica girevole regolabile in altezza mediante molla a Gas. **Peso: 13Kg**

*Revolving pedestal adjustable in height by means of a gas spring. **Weigth: 13Kg***



Molla a gas standard 30 kg
maggiorabile a richiesta
*A 30 Kg Gas-Spring comes as standard
increasable on request*

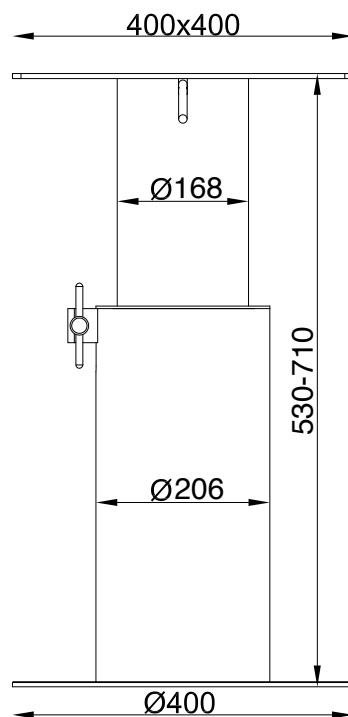
SUMMIT 6R



COD BTG 6R

Base telescopica girevole regolabile in altezza mediante molla a Gas. **Peso: 32Kg**

*Revolving pedestal adjustable in height by means of a gas spring. **Weight: 32 Kg***

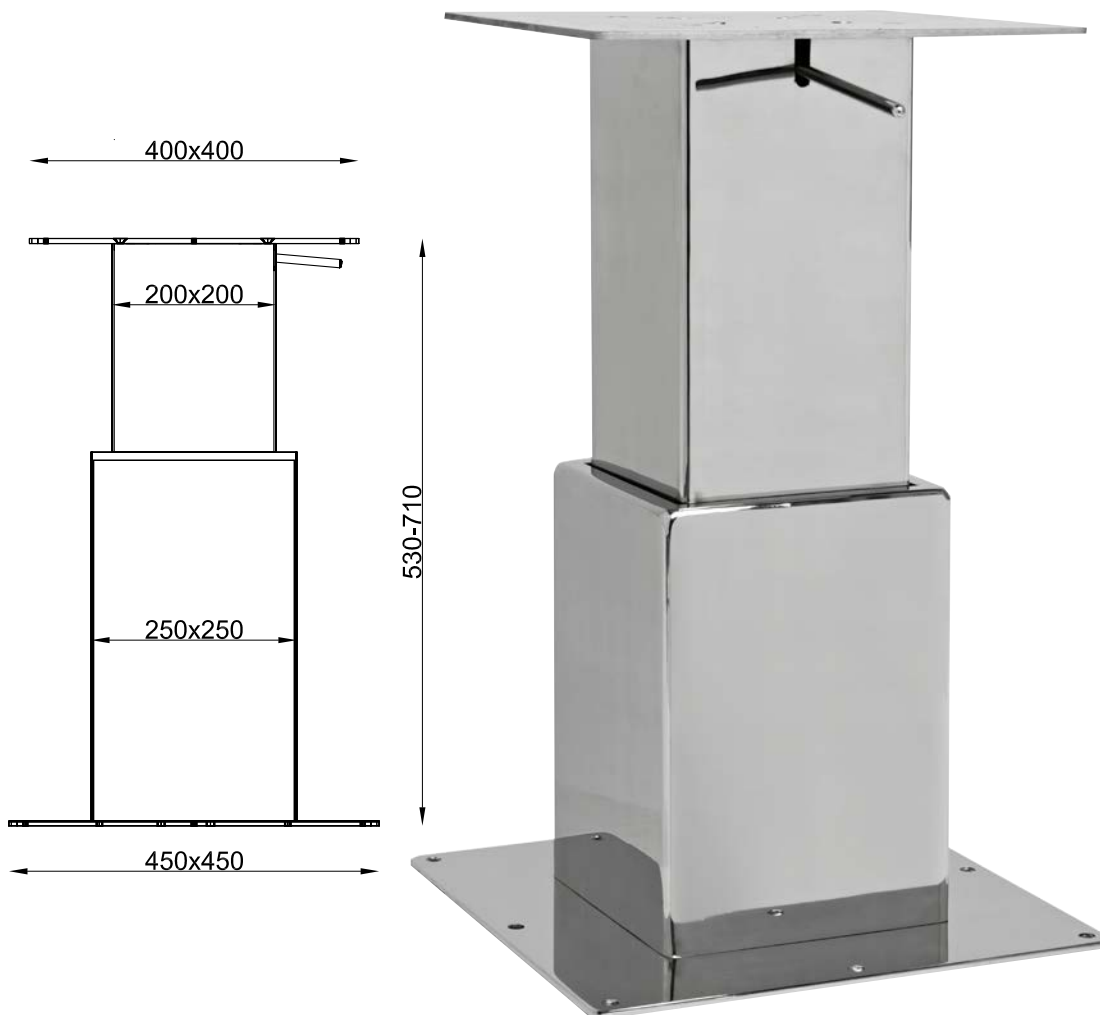


Molla a gas standard 30 kg
maggiorabile a richiesta
*A 30 Kg Gas-Spring comes as standard
increasable on request*

COD BTGQ I

Base telescopica regolabile in altezza mediante molla a Gas. **Peso: 35Kg**

*Telescopic pedestal adjustable in height by means of a gas spring. **Weight: 35Kg***



Molla a gas standard 30 kg
maggiorabile a richiesta
*A 30 Kg Gas-Spring comes as standard
increasable on request*

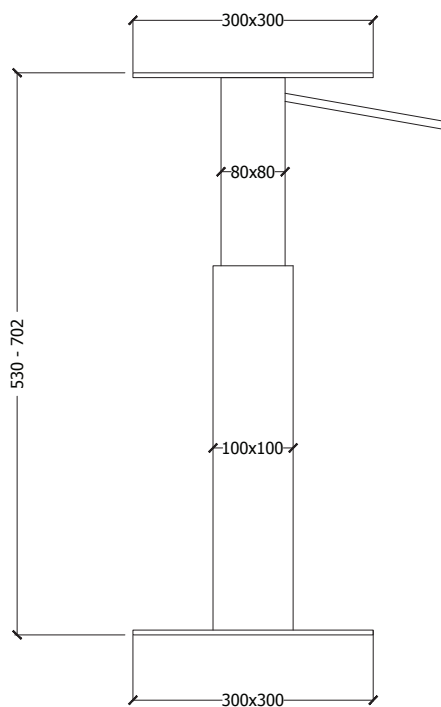
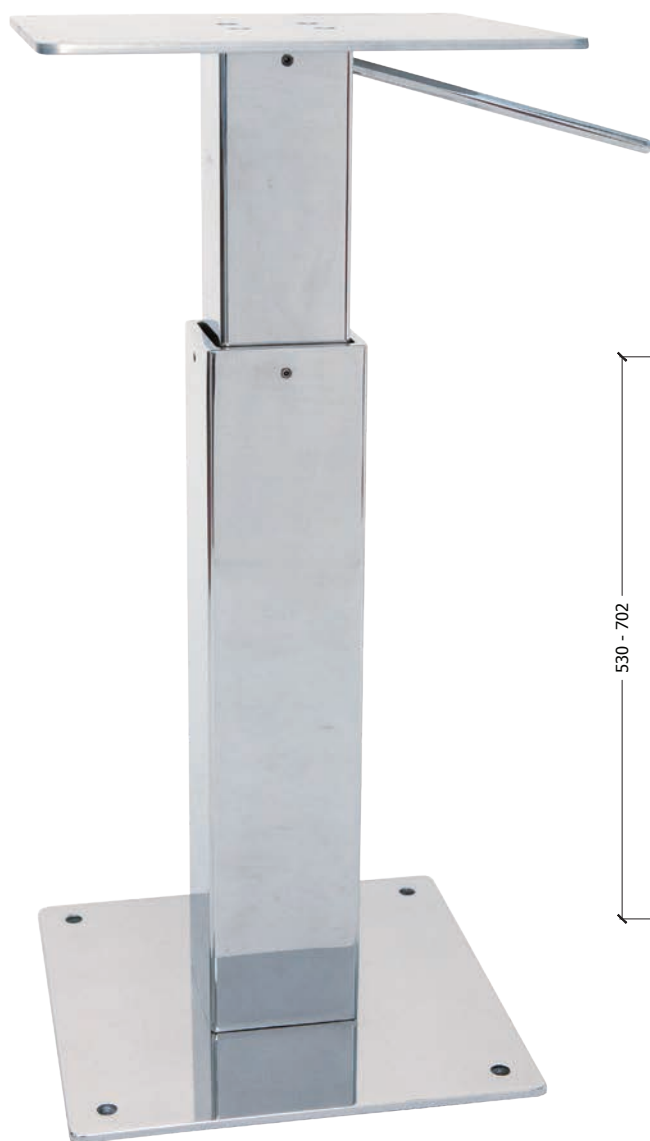
DEBBY



COD BTGQ SLIM

Base telescopica regolabile in altezza mediante molla a Gas. **Peso: 25 Kg**

*Pedestal adjustable in height by means of a gas spring. **Weight: 25 Kg***



Molla a gas standard 30 kg
maggiorabile a richiesta
*A 30 Kg Gas-Spring comes as standard
increasable on request*

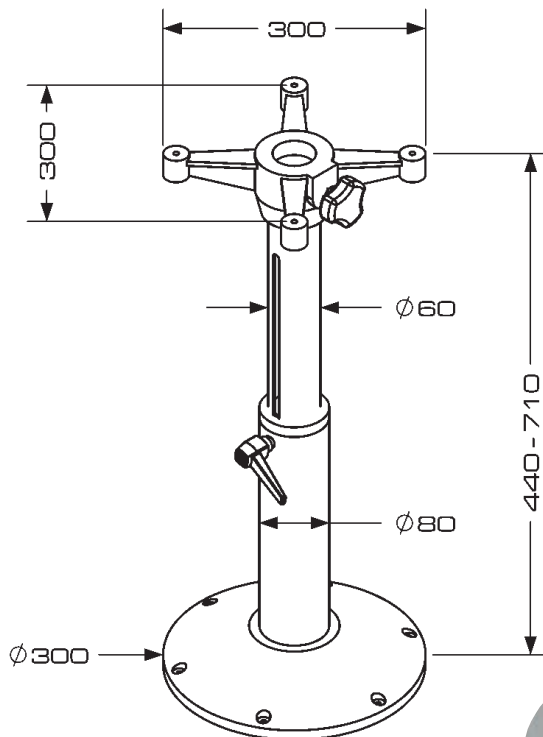
COD BT 10
COD BT 10G

Base telescopica girevole in lega leggera anodizzata con altezza regolabile manualmente o con l'ausilio di molle a gas (versione G)

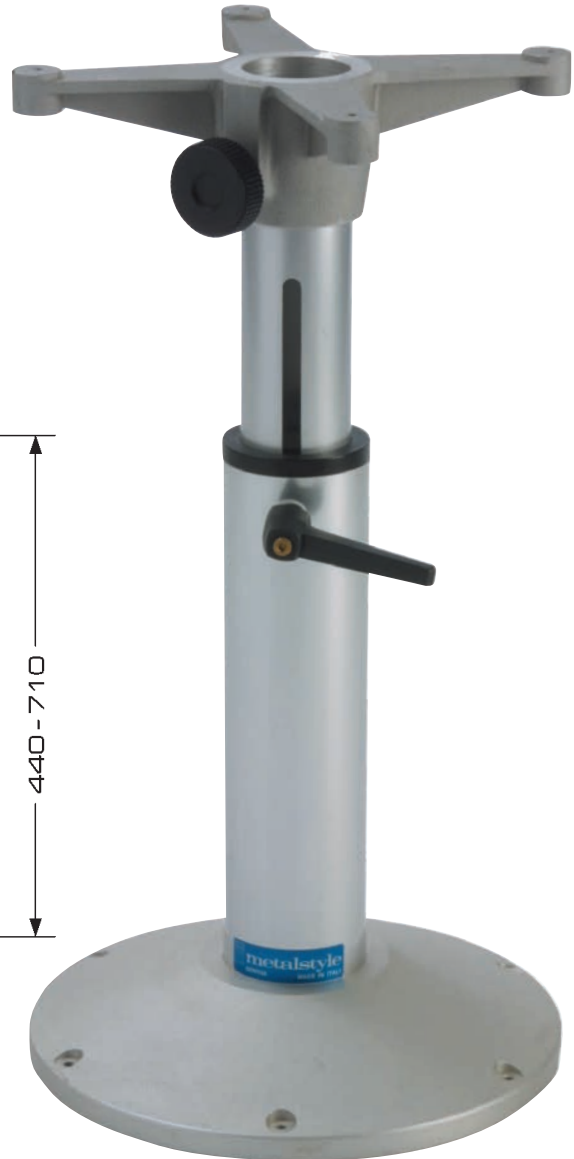
Peso: 4kg (5Kg Versione G)

Revolving pedestal made of Aluminium adjustable in height manually or by means of a gas spring (G version).

Weight: 4Kg (5Kg G Version)



Molla a gas standard 30 kg
maggiorabile a richiesta
*A 30 Kg Gas-Spring comes as standard
increasable on request*



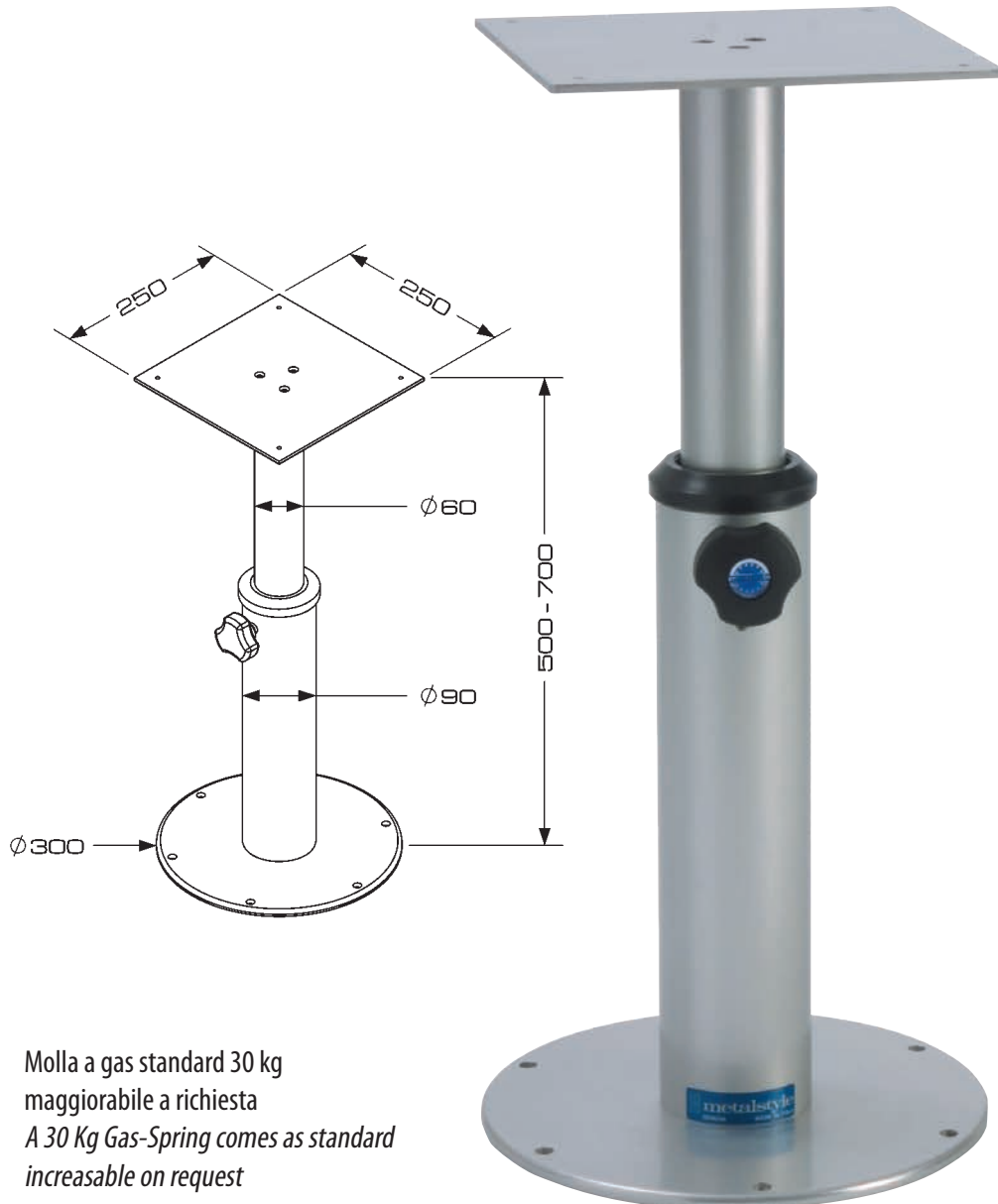
OLIMPUS 20



COD BT 20 COD BT 20G

Base telescopica girevole in lega leggera anodizzata con altezza regolabile manualmente o con l'ausilio di molle a gas (versione G). **Peso: 4kg (5Kg Versione G)**

*Revolving pedestal made of Aluminium adjustable in height manually or by means of a gas spring (G version). **Weight: 4Kg (5Kg G Version)***



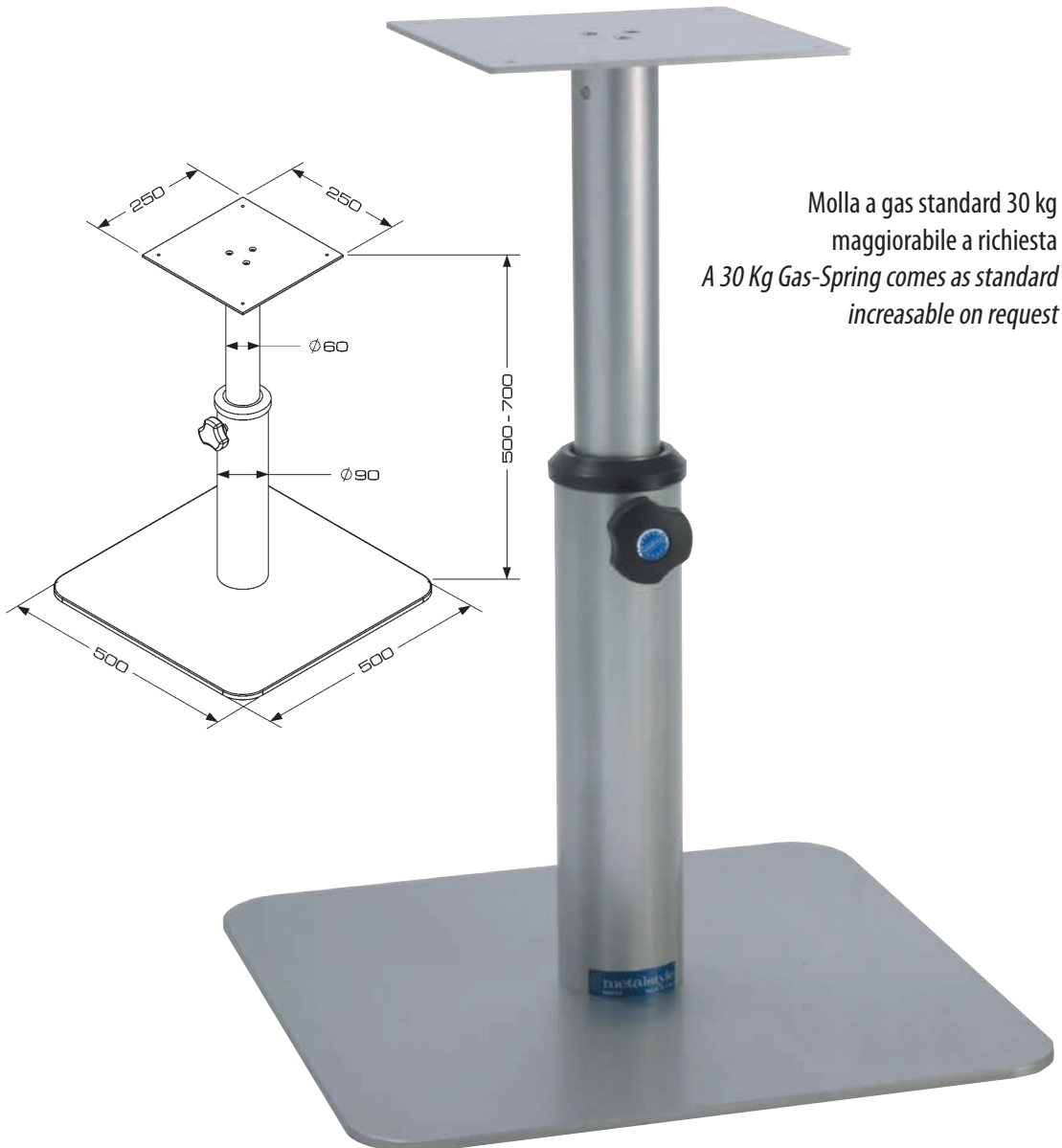
Molla a gas standard 30 kg
maggiorabile a richiesta
*A 30 Kg Gas-Spring comes as standard
increasable on request*

COD BT 20GQ

Base telescopica girevole in lega leggera anodizzata con altezza regolabile con l'ausilio di molle a gas. **Peso: 9kg**

Revolving pedestal made of Aluminium adjustable in height by means of a gas spring.

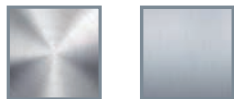
Weight: 9Kg



Molla a gas standard 30 kg
maggiorabile a richiesta
*A 30 Kg Gas-Spring comes as standard
increasable on request*

BASI TELESCOPICHE A TRE STADI
THREE STAGES PEDESTALS

LEM 30



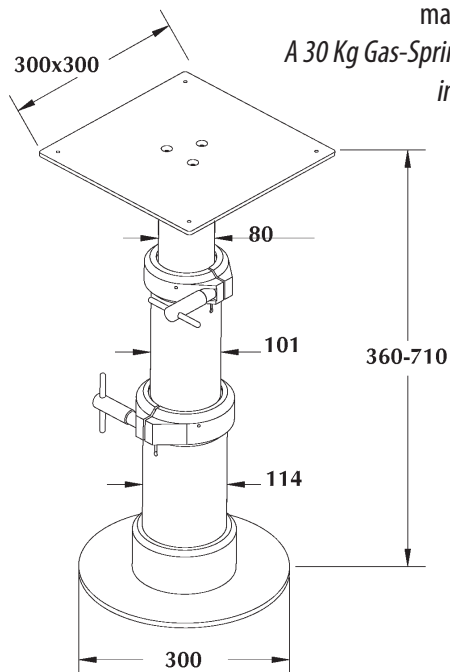
COD BT 30GI

Base telescopica girevole a tre stadi movimentata con molle a Gas

Peso: 20Kg (9,5Kg Versione Alluminio)

Three stages telescopic and revolving pedestal adjustable in height by means of a gas spring.

Weight: 20Kg (9,5Kg Aluminium Version)



Molla a gas standard 30 kg
maggiorabile a richiesta
*A 30 Kg Gas-Spring comes as standard
increasable on request*

COD BT 40S

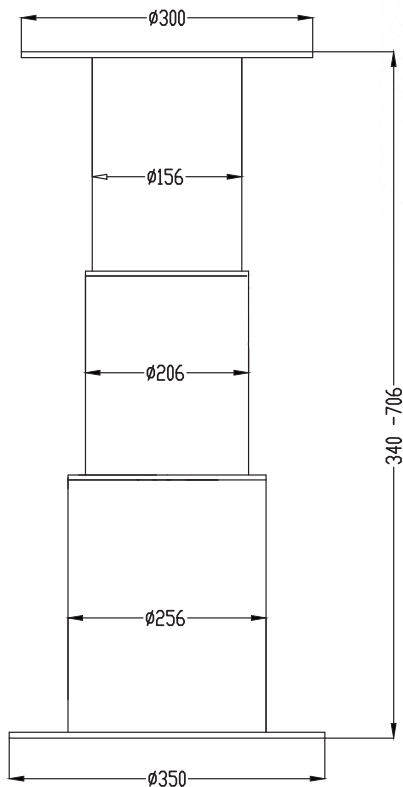
Base telescopica girevole a tre stadi movimentata con molle a Gas

Peso: 25Kg

*Three stages telescopic and revolving pedestal adjustable in height by means of a gas spring. **Weight: 25Kg***



Molla a gas standard 30 kg
maggiorabile a richiesta
*A 30 Kg Gas-Spring comes as standard
increasable on request*



ELECTRIC



COD BTE I

Base a movimentazione elettrica per tavoli di grandi dimensioni.

Peso: 24Kg (17Kg Versione Alluminio)

Assorbimento: 6A - CC 12/24 V

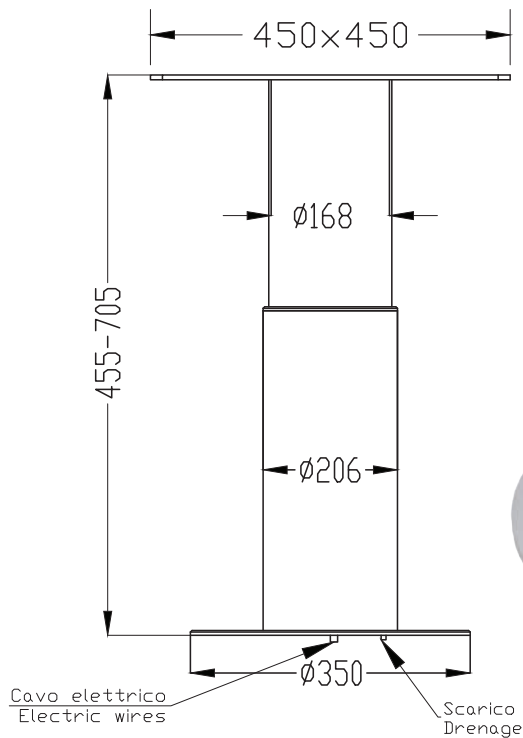
Electric table pedestal for big tables.

Weight: 24Kg (17Kg Aluminium Version)

Consumption: 6A - CC 12/24 V



Disponibile anche nella versione
accoppiata/sincronizzata
*Twin/synchronized version
available*



Massimo peso sollevabile 80 kg
Max load 80 Kg

PISTON

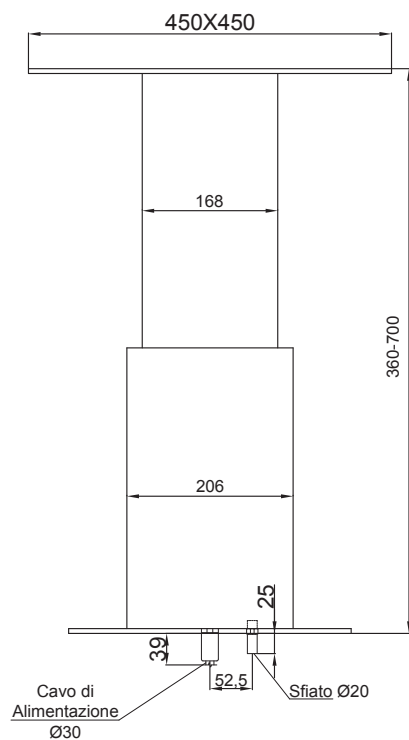
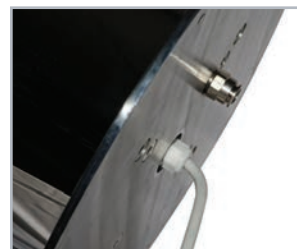
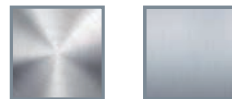
COD BTE 2

Base a due stadi con movimentazione elettrica per tavoli di grandi dimensioni.

Assorbimento: 6A - Alimentazione CC 12/24V

Two stages electric table pedestal for big tables.

Consumption: 6A - Power supply: CC 12/24 V



Massimo peso sollevabile 80 kg
Max load 80 Kg

LEM E



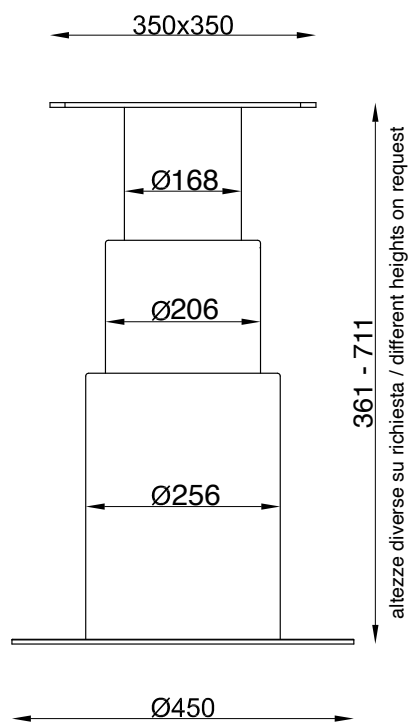
COD BTE 3

Base a tre stadi con movimentazione elettrica per tavoli di grandi dimensioni.

Assorbimento: 6A - CC 12/24 V

Three stages electric table pedestal for big tables.

Consumption: 6A - CC 12/24 V



massimo peso sollevabile 80 kg
Max load 80 Kg

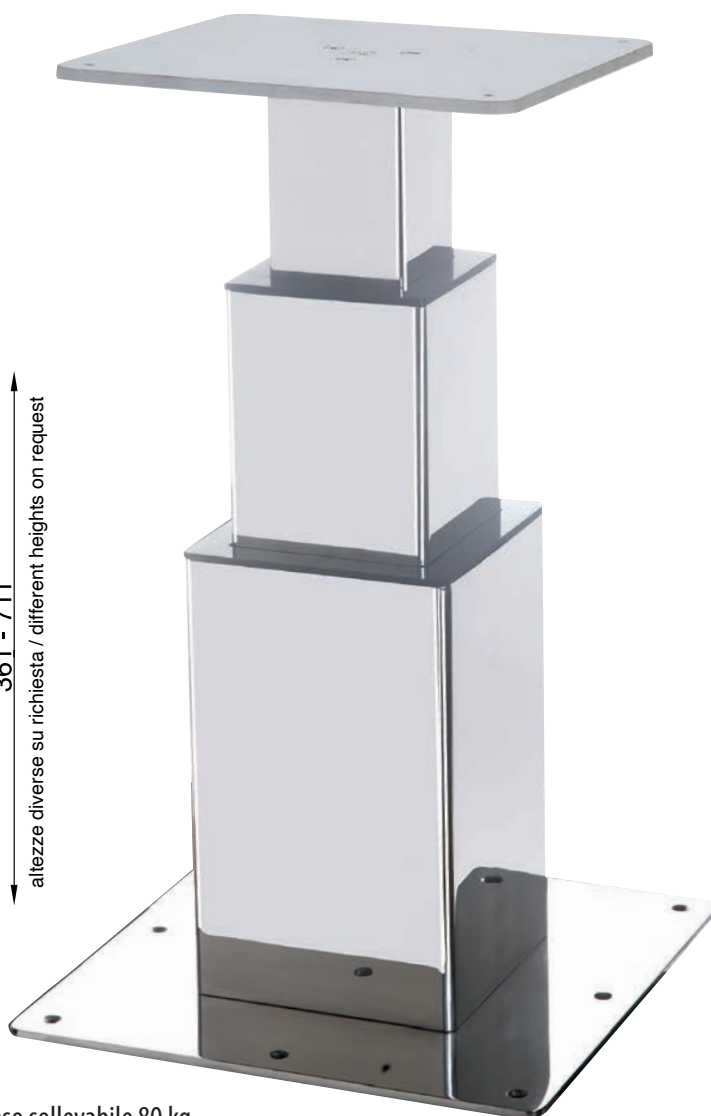
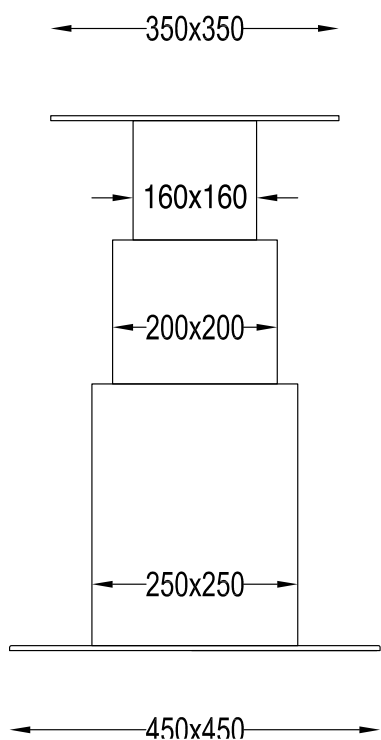
COD BTE3Q I

Base a tre stadi con movimentazione elettrica per tavoli di grandi dimensioni.

Assorbimento: 6 A

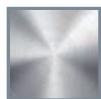
Three stages electric table pedestal for big tables.

Consumption: 6 A



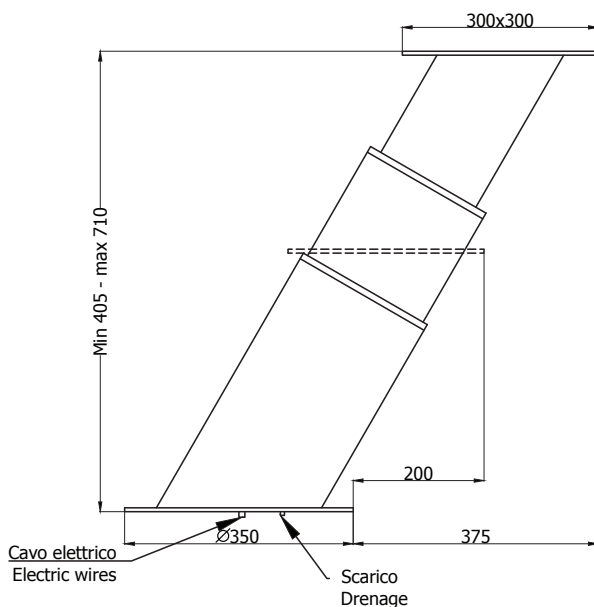
Massimo peso sollevabile 80 kg
Max load 80Kg

WINDWARD



COD BOTE3 2

Base telescopica elettrica per tavoli di piccole dimensioni realizzata interamente in acciaio inox 316 lucido.
Electric stainless steel telescopic pedestal for small table entirely made of 316 polished stainless steel.



Massimo peso sollevabile 30 kg
maggiorabile a richiesta
Max load 30 Kg

Supporto a terra a disegno
Below plate on drawing

Pulsantiera e telecomando per tutte le basi elettriche ed idrauliche
Main and remote control for all Metalstyle hydraulic and electric pedestals.

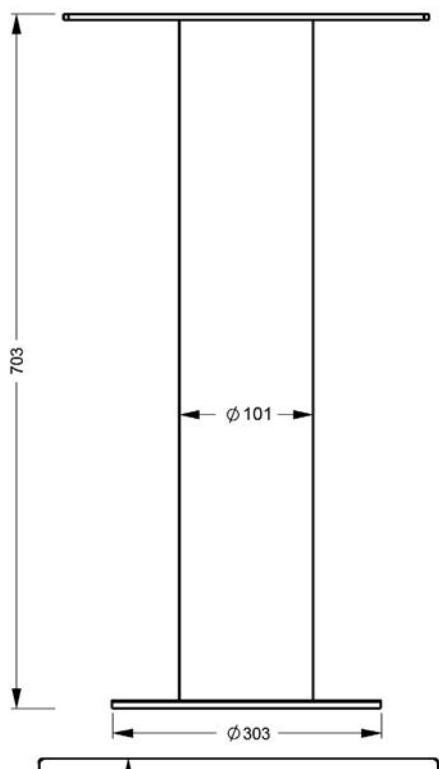




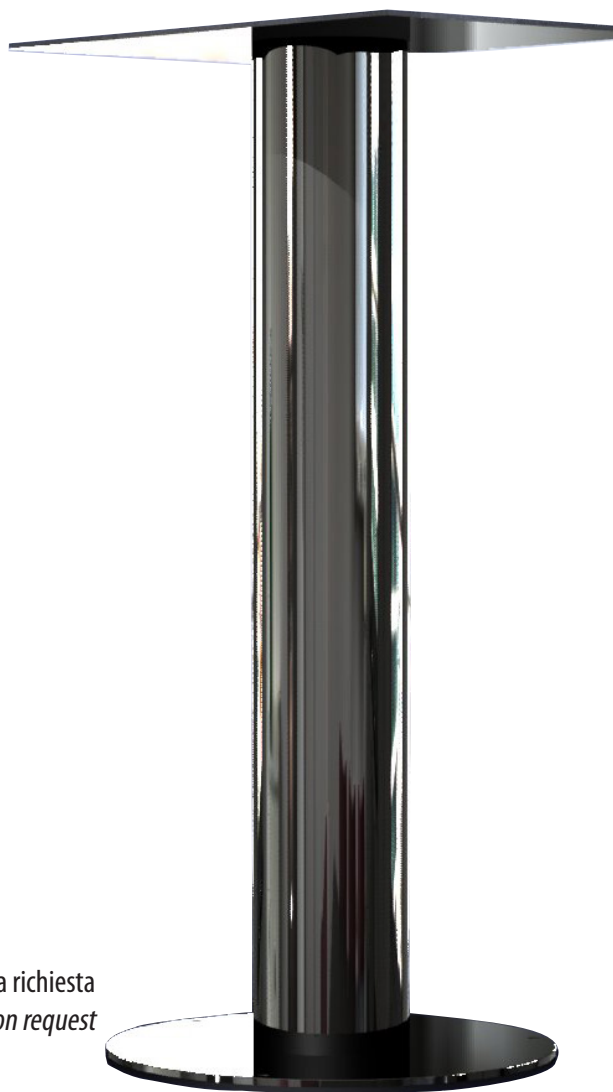
COD BF 703 I

Base fissa girevole per tavoli di piccole dimensioni realizzata interamente in acciaio inox 316 lucido.

Fix and revolving stainless steel pedestal for small table entirely made of 316 polished stainless steel.



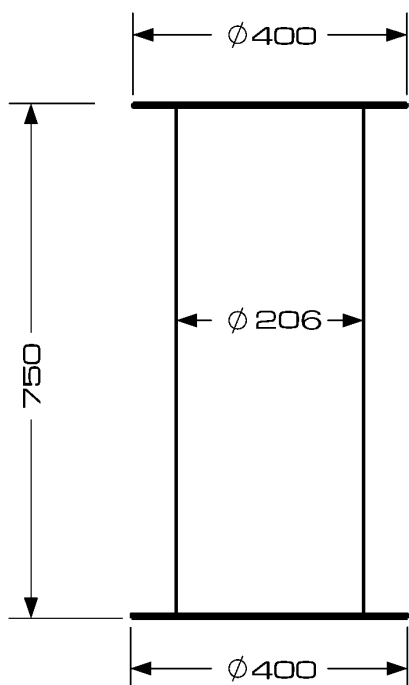
Altre altezze a richiesta
Custom height on request



COD BF 750 I

Base fissa per tavoli di grandi dimensioni realizzata interamente in acciaio inox 316 lucido. **Peso: 42 Kg**

*Fix stainless steel pedestal for big table entirely made of 316 polished stainless steel. **Weight: 42Kg***



Altre altezze a richiesta
Custom height on request



EASY TWIN



COD BT GDEI

Base doppia per tavoli di medio/piccola dimensione realizzata interamente in acciaio inox 316 lucido o alluminio con movimento delle molle sincronizzato.

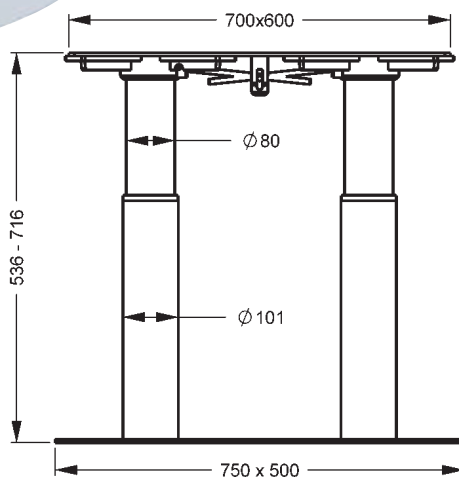
Peso: 45Kg Inox - 26Kg Alluminio

*Twin pedestal for tables medium small size made entirely 316 polished stainless steel or aluminum with spring synchronized movement. **Weight: 45Kg stainless Steel - 26Kg Aluminium***



2 Molle a gas standard 30 kg
maggiorabile a richiesta
*2 x 30 Kg Gas-Spring comes
as standard*

Su richiesta
Possibilità di collare Inox
*Upon request available
with flange made in steel*



SQUARE TWIN

COD BT SL533 I

Base doppia per tavoli di medio/piccola dimensione con movimento delle molle sincronizzato e scorrevole per ripiano con corsa di 350 mm

Peso: 51Kg Inox - 31Kg Alluminio

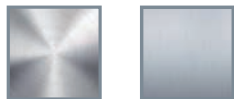
Twin stainless steel pedestal for small to medium sized table with synchronized springs movement and sliding top with 350 mm of translation.

Weight: 51Kg Stainless Steel 31Kg Anodized Aluminium



2 Molle a gas standard 30 kg
maggiorabile a richiesta
2 x 30 Kg Gas-Spring comes as standard

LEGS



COD BFM AMP-FIPA I

Base fissa per tavoli di grandi dimensioni con scorrevole per ripiano.

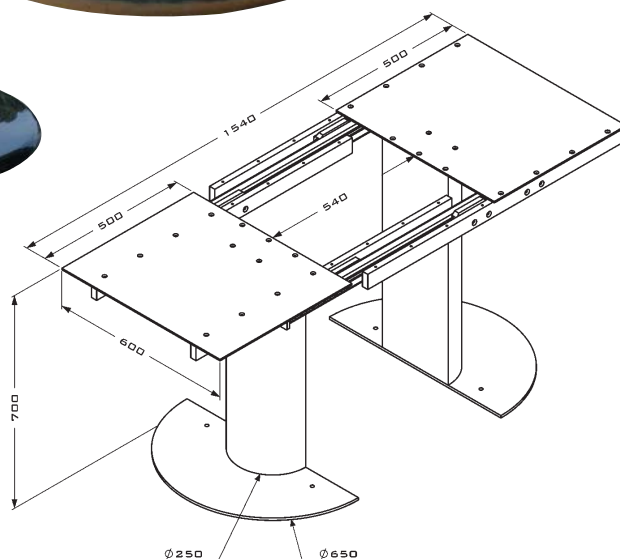
Corsa standard: 540 mm

Fix stainless steel pedestal for big sized table.

Standard Sliding: 540 mm



Ampliamenti personalizzabili
Custom sliding



OPEN

COD BF AMP-RIZZ I

Base fissa per tavoli di grandi dimensioni con scorrevole per ripiano.

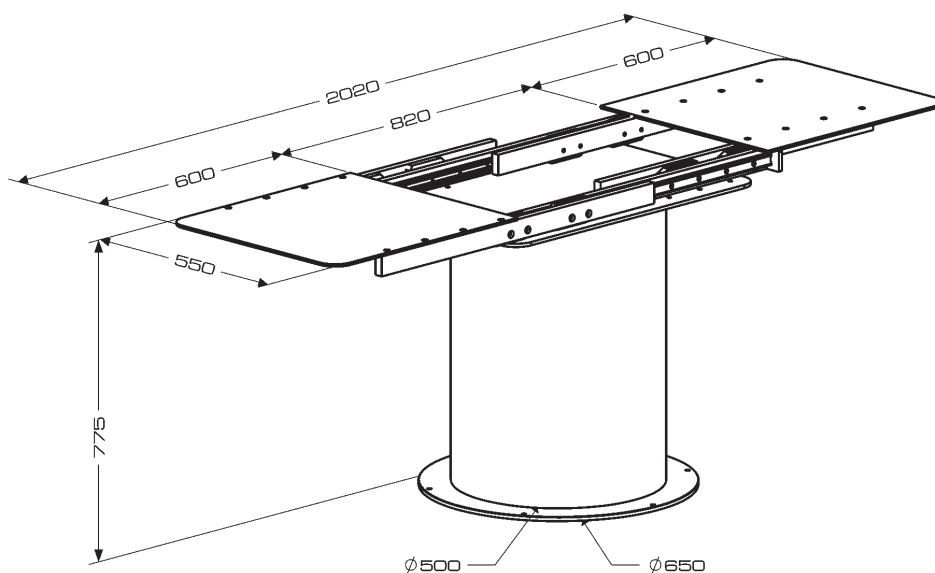
Corsa standard: 820 mm

Fix stainless steel pedestal for big sized table

Standard Sliding: 820mm



Ampliamenti personalizzabili
Custom sliding



MARTINI

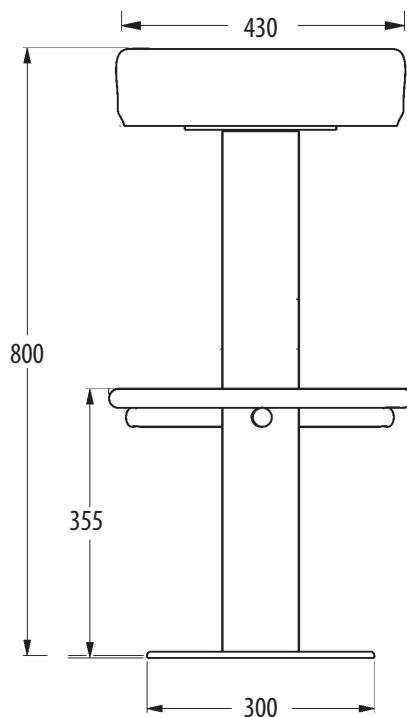
COD SB3

Sgabello bar con struttura in acciaio inox lucido e rivestimento in finta pelle.

Bar stool made of polished stainless steel. Upholstery made of man made leather.



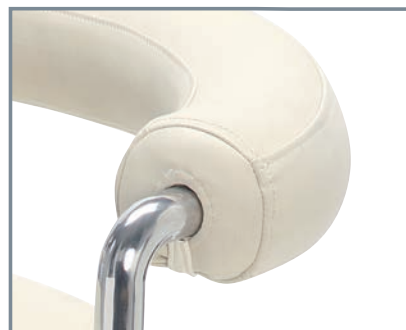
A richiesta disponibili altri colori
Other colour upon request



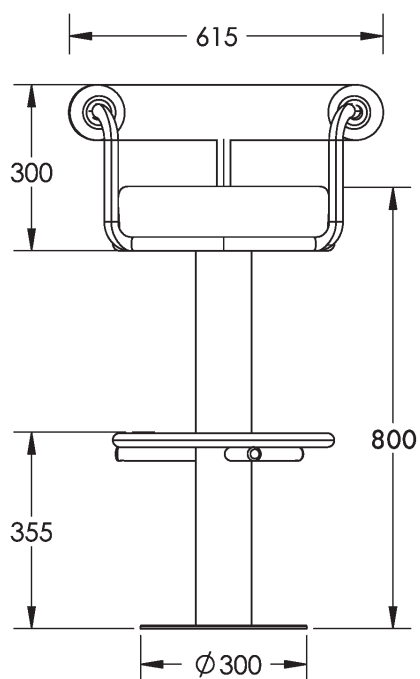
COD SB4

Sgabello bar girevole con braccioli, struttura interamente realizzata in acciaio inox lucido e rivestimento in finta pelle.

Revolving bar stool entirely made of polished stainless steel. Upholstery made of man made leather.



A richiesta disponibili altri colori
Other colour upon request



Base Telescopica su richiesta
Telescopic Pedestal on request

VIRGIN

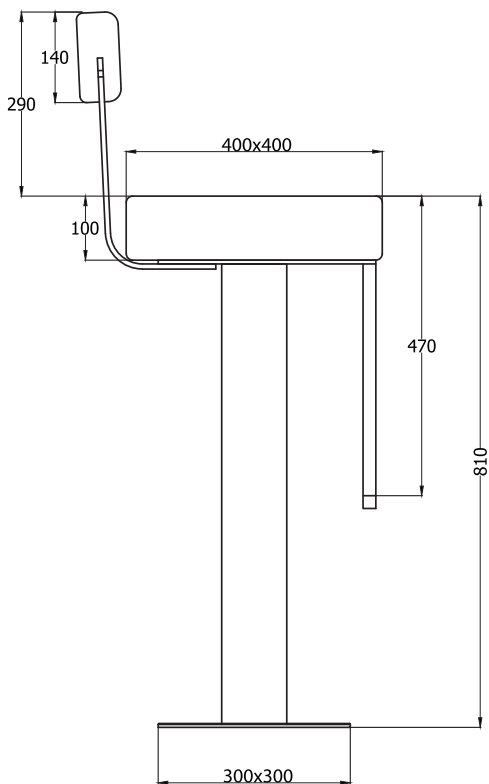
COD SB10

Sgabello bar con supporto in acciaio inox lucido quadrato. Fisso.

Fixed bar stool made of polished stainless steel.



A richiesta disponibili altri colori
Other colour upon request

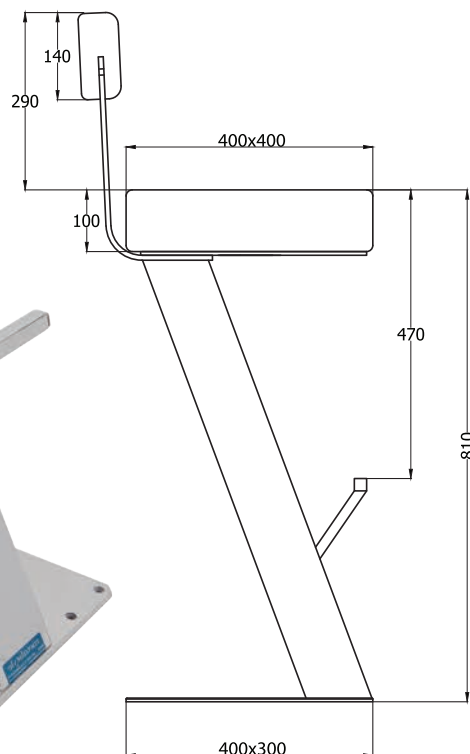


COD SB12

Sgabello bar fisso con supporto in acciaio inox lucido. Rivestimento in finta pelle.

Fixed bar stool with the structure made of polished stainless steel tubes, and upholstery in syntetic leather

A richiesta disponibili altri colori
Other colour upon request



COLA

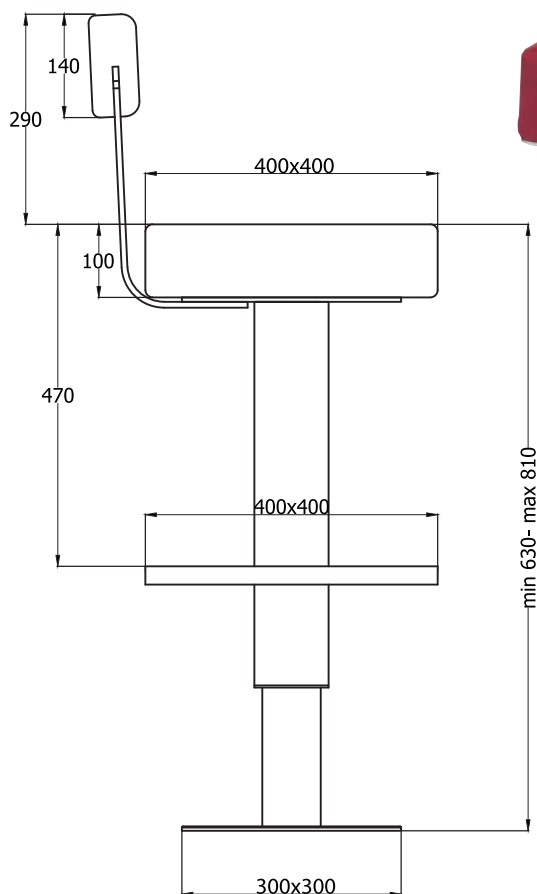
COD SB11

Sgabello bar con supporto telescopico in acciaio inox lucido. Rivestimento in finta pelle.

Telescopic bar stool with the structure made of polished stainless steel tubes, and upholstery in syntetic leather.



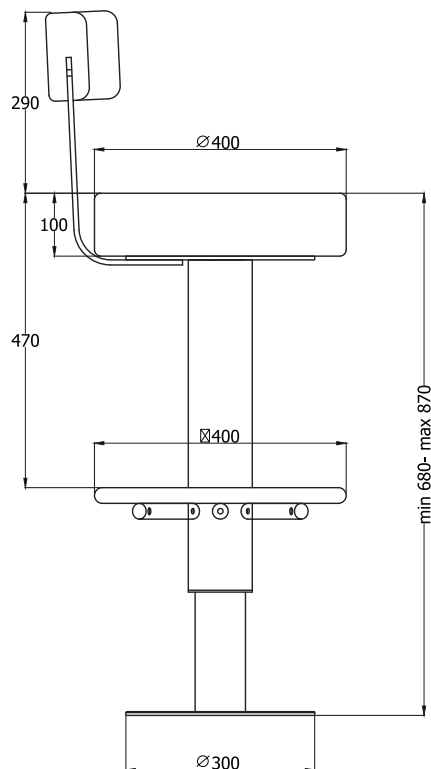
A richiesta disponibili altri colori
Other colour upon request



COD SB6

Sgabello bar girevole e telescopico con supporto telescopico in acciaio inox lucido.

Telescopic and revolving bar stool with polished stainless steel structure.



A richiesta disponibili altri colori
Other colour upon request

MOJITO

COD SB9

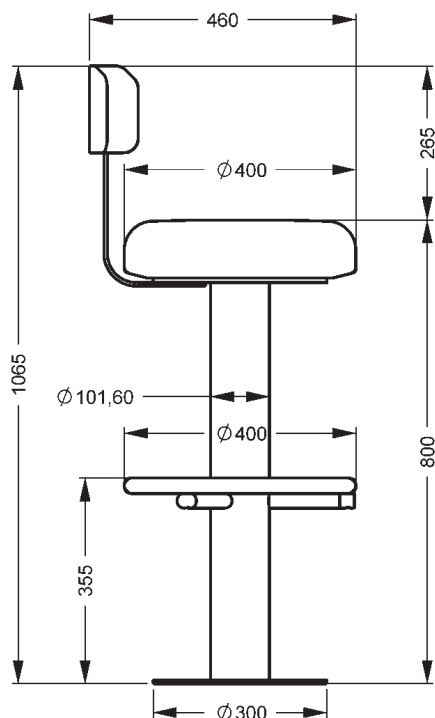
Sgabello bar girevole con supporto in acciaio inox lucido.

Rivestimento in finta pelle.

Revolving bar stool with the structure made of polished stainless steel, and upholstery in syntetic leather.



A richiesta disponibili altri colori
Other colour upon request



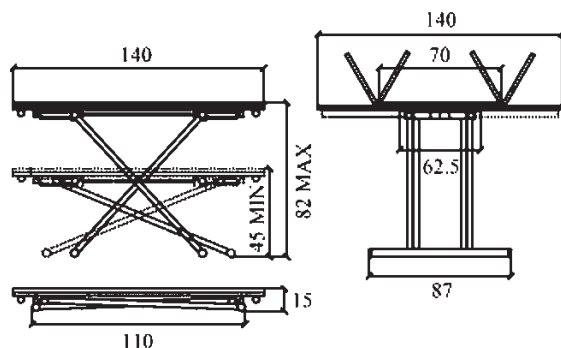


NAUSICA II TEAK

COD TP1AT

Prestigioso tavolo con ripiano in compensato marino impiallacciato teak (TP1AT) o laccato bianco (TP1AB). Sollevamento automatico regolabile a diverse altezze. Ripiano superiore ampliabile mediante apertura di alette laterali. Struttura in lega leggera speciale anodizzata. **Peso kg 32**

*Prestigious self lifting table adjustable to different heights. Table top in Teak laminated marine ply wood (TP1AT) or lacquered white (TP1AB). The top becomes wider by means of a double top extension. Frame made of Anodized Aluminium. **Weight Kg 32.***



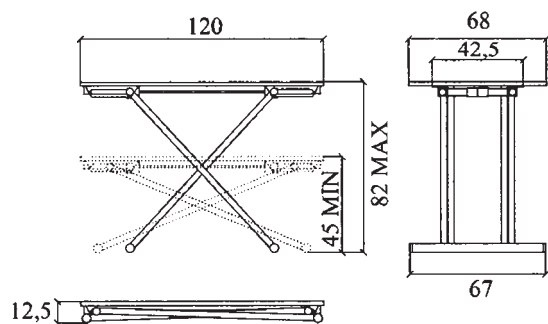
Cod TP1AB



COD TP1T

Tavolo regolabile a diverse altezze con sollevamento automatico con ripiano in compensato marino impiallacciato teak (TP1T) o laminato bianco (TP1B). Struttura in lega leggera speciale anodizzata. **Peso kg 19**

*Self lifting table adjustable to different heights. Table top in Teak laminated marine ply wood (TP1T) or lacquered white (TP1B). Frame made of Anodized Aluminium. **Weight Kg 19.***

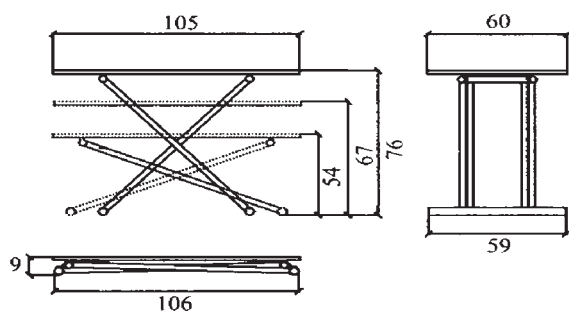
**Cod TP1B**

NASHA

COD TP3

Tavolo regolabile a tre altezze con struttura in lega leggera speciale anodizzata e ripiano laminato bianco. **Peso Kg 10.**

*Hi-low table adjustable to three different heights with framemade of Anodized Aluminium an top Table laminated white. **Weight kg 10.***



SUPPORTO TELESCOPICO - TELESCOPIC SUPPORT

COD STI

Supporto telescopico singolo o doppio in inox
da applicare sotto i ripiani tavolo con alette.

*Stainless steel single or double telescopic support
suitable for folding top table.*



SUPPORTO PIEGHEVOLE - FOLDING TABLE SUPPORT

COD STTI

Supporto tavolo telescopico a scomparsa in inox.

Stainless steel folding support suitable for folding top table.



Misure su richiesta
Measures upon request

PORTOFINO

COD SP4 - PORTOFINO

Poltroncina pieghevole in lega leggera anodizzata. **Peso Kg 3,8.**

Rivestimento: Tempotest bianco/ecrù o in vistram bianco

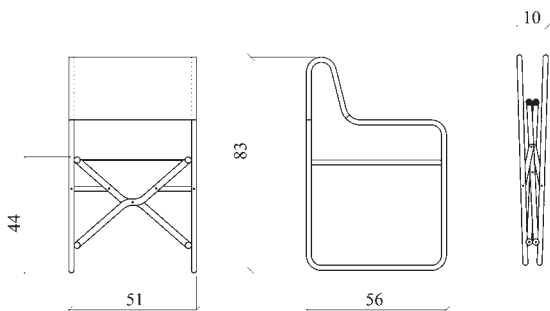
Altre tinte disponibili a richiesta del cliente.

Comfortable and light weight folding armchair.

*Frame made of Anodized Aluminium. **Weight kg. 3,8.***

Upholstery: Tempotest white/natural color or in white vistram.

Other colours available upon request.



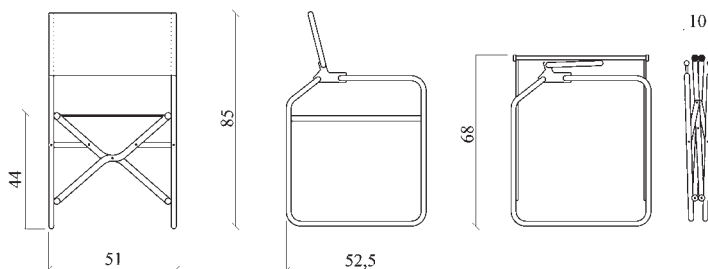
COD SP6

Poltroncina pieghevole con schienale abbattibile in lega leggera anodizzata.

Rivestimento: Tempotest bianco o in vistram bianco. Altre tinte disponibili a richiesta del cliente. **Peso Kg 3,8.**

*Comfortable and light weight folding armchair with a tilt forward back rest support folding in front. Frame made of Anodized Aluminium. Upholstery: Tempotest white or in white vistram. Other colours available upon request. **Weight kg. 3,8.***

A richiesta disponibili altri colori
Other colour upon request



LERICI - SAVONA

COD SP8 - LERICI

Poltroncina pieghevole in legno di frassino tinta teak.

Peso Kg.6. Rivestimento in tela ecru trapuntata.

*Folding armchair in ash wood, teak coloured. **Weight Kg. 6.***

Upholstery in ecru stuffed cloth.

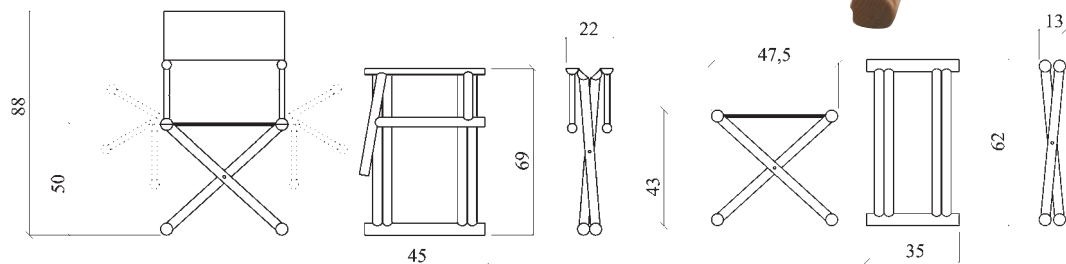
COD SP7 - SAVONA

Sgabello pieghevole in legno di frassino tinta teak. **Peso Kg.3,5.**

Rivestimento tela ecru trapuntata.

*Folding stool in ash wood, teak coloured. **Weight Kg. 3,5.***

Upholstery in ecru stuffed cloth.



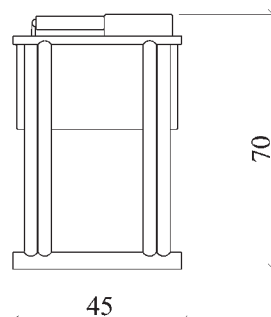
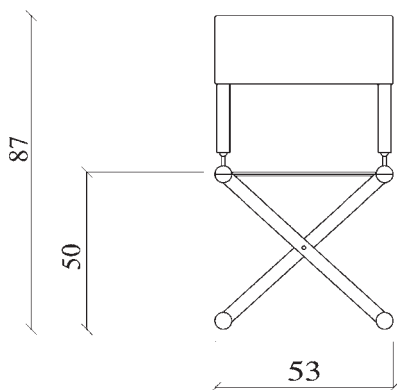
COD SP10

Poltroncina pieghevole con schienale abbattibile in legno difrassino tinta wenghè. **Peso Kg.5.**

*Folding armchair with backboard support folding in front .Made of ash wood wenghè coloured. **Weight Kg. 5.** Upholstery in ecru stuffed cloth.*

Poltroncina pieghevole con schienale abbattibile in legno difrassino tinta wenghè. **Peso Kg.5.** Rivestimento in tela ecru trapuntata.

*Folding armchair with backboard support folding in front .Made of ash wood wenghè coloured. **Weight Kg. 5.** Upholstery in ecru stuffed cloth.*





Head Office & Factory

Via Statale San Pietro, 23 B - 16042 Carasco (GE) Italy

Ph +39 0185 350345 - Fax +39 0185 1831149

www.metalstyle.com