



COMPONENTI NAUTICI

MARINE COMPONENTS

Ruote di timone
Steering Wheels

Sedili pilota
Pilot seats

Scalette
Ladders

Passerelle
Gangways

Faretti led
Led Spot lights

Prese elettriche
Electric Sockets

Scritte led
Led name

Fari subacquei led
Underwater led lights

MS
METALSTYLE

RUOTE DI TIMONE STEERING WHEELS

VICTORY

COD T61

Ruota di timone in acciaio e cerchiatura in teak massello.
A richiesta anche in versione con razze a "calice"
*Steering wheel made of polished stainless steel
and solid teak rim. Upon request also available
with cone shaped spokes.*

Su richiesta altre finiture di legno
o rivestimento in pelle
*On request with rim in other finishes
or leather wrapped.*



Cod	T/6/I/40	T/6/I/45	T/6/I/50	T/6/I/55	T/6/I/60
Ø	40 cm	45 cm	50 cm	55 cm	60 cm



UTOPIA

Ruota di timone in acciaio e cerchiatura in teak massello.
Steering wheel made of polished stainless steel and solid teak rim.

Su richiesta altre finiture di legno
o rivestimento in pelle
*On request with rim in other finishes
or leather wrapped.*



Cod	T/5/I/40	T/5/I/50	T/5/I/60
Ø	40 cm	50 cm	60 cm



FASTNET



Ruota di timone in lega leggera anodizzata e cerchiatura in massello di teak. Su richiesta possibilità di razze inclinate di 20° a forma di "calice".

Steering wheel made of special Anodized Aluminium and rim of solid teak. Available on request with spokes 20° inclined

Su richiesta altre finiture di legno o rivestimento in pelle
On request with rim in other finishes or leather wrapped.

Cod	T/1/40	T/1/45	T/1/50	T/1/55	T/1/60	T/1/70	T/1/80
∅	40 cm	45 cm	50 cm	55 cm	60 cm	70 cm	80 cm



ADMIRALS



Ruota di timone in lega leggera anodizzata con razze piatte rastremate. Cerchiatura in massello di teak.

Steering wheel hub with tapered flat spokes made in special Anodized Aluminium. The rim is made of solid teak.

Su richiesta altre finiture di legno o rivestimento in pelle
On request with rim in other finishes or leather wrapped.

Cod	AC/T/3
∅	60 cm



RUOTE DI TIMONE STEERING WHEELS

ECON

Ruota di timone in acciaio e cerchiatura e tappo in legno centrifugato.

Steering wheel made of polished stainless steel with rim and hub cover in wood teak stained timber.

Su richiesta altre finiture di legno
o rivestimento in pelle

*On request with rim in other finishes
or leather wrapped.*



Cod	T/400
Ø	40 cm



SPORT

Ruota di timone con impugnatura ergonomica realizzata in lega leggera laccata bianca.

*Ergonomic design steering wheel entirely made of Aluminium.
Lacquered white.*

Su richiesta altre finiture
o rivestimento in pelle

*On request other finishes
or leather wrapped.*



Cod	TL/36	TL/46
Ø	36 cm	46 cm



PLANE

Ruota di timone in alluminio verniciato e
tappo in acciaio.

*Steering wheel made of painted aluminum
and hub cover in stainless steel.*



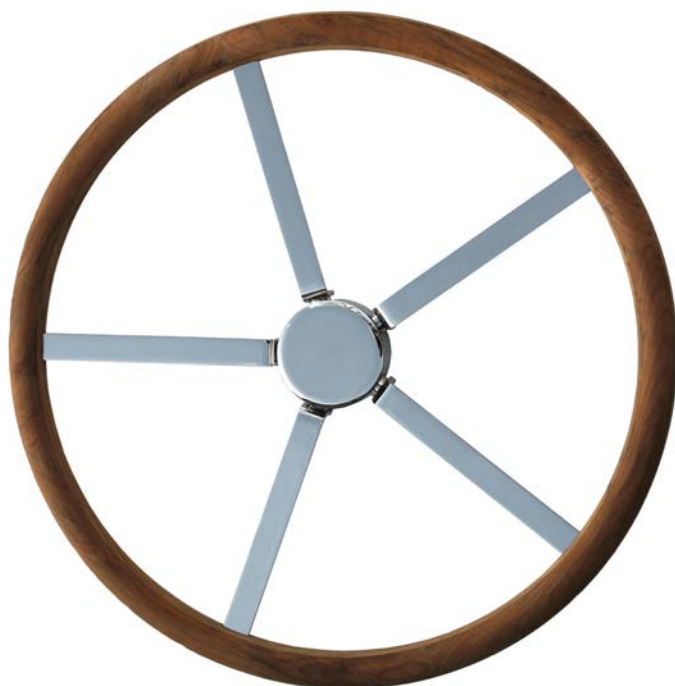
Su richiesta altre finiture
On request other finishes

Cod	TP/400
Ø	40 cm

NOEMI

di timone in acciaio e cerchiatura in teak massello.
made of polished stainless steel and solid teak rim.

Su richiesta altre finiture
On request other finishes



**Designed by
Cristian Orlandi**

Cod	FLAT/600
Ø	60 cm

CE

STAR

Serie di sedili avvolgenti con schienale fisso e supporto in compensato marino.
Ergonomic seats with fixed seat back and seat support made of marine ply.



COD	L mm	B mm	M mm	T mm	H' mm	H min-max mm	Girevole Revolving
S/D/F	500	480	-	-	430	-	-
S/DB/F	650	480	-	-	430	-	-
S/DB/BT	650	480	300	80	430	570 - 830	X
S/FB	1200	540	-	-	430	-	-

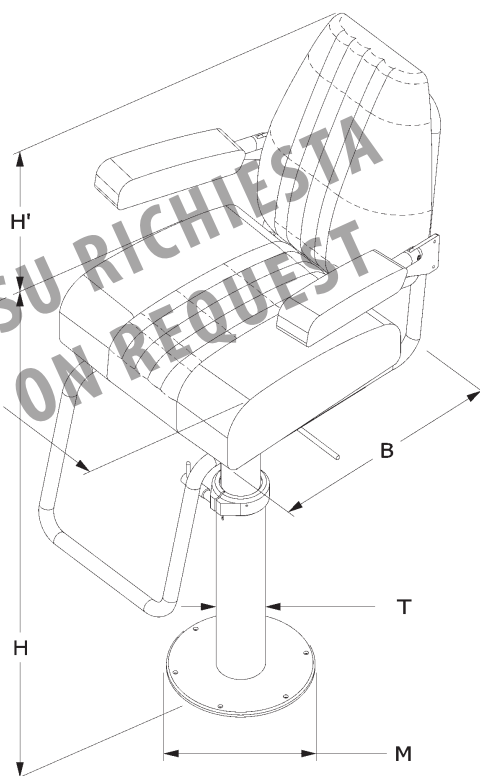
COD SBT2 - SBT2S

Sedile girevole con schienale e braccioli fissi montato su base telescopica con molla a gas. Struttura in Inox, ottone dorato o alluminio.

*Revolving seat with fixed backrest and armrests mounted on a gas spring telescopic pedestal.
Structure made of stainless steel, golden brass or Aluminium.*

Disponibile in altri colori
Customed colors

A richiesta scorrevole avanti/indietro
*Sliding system upon request
(COD. SBT2S)*



COD	L mm	B mm	M mm	T mm	H' mm	H min-max mm	Girevole Revolving	
S/BT/2	660	610	300	100	500	710 - 890	X	Senza scorrevole <i>Without sliding system</i>
S/BT/2S	660	610	300	100	500	750 - 930	X	Con Scorrevole <i>With sliding system</i>

PALMA

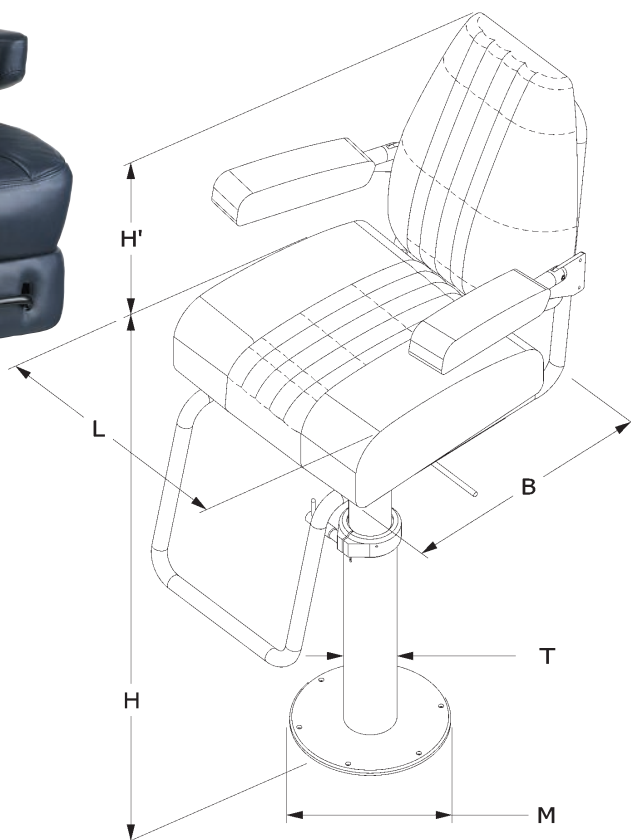
COD SBT3

Sedile girevole con schienale e braccioli reclinabili manualmente. Montato su base telescopica in inox movimentata con molla a gas. Dotato di scorrevole avanti/indietro.

Revolving seat with folding backrest and armrest manually moved. It is mounted on a stainless steel gas spring pedestal. Sliding system included.



Disponibile in altri colori
Customer colors



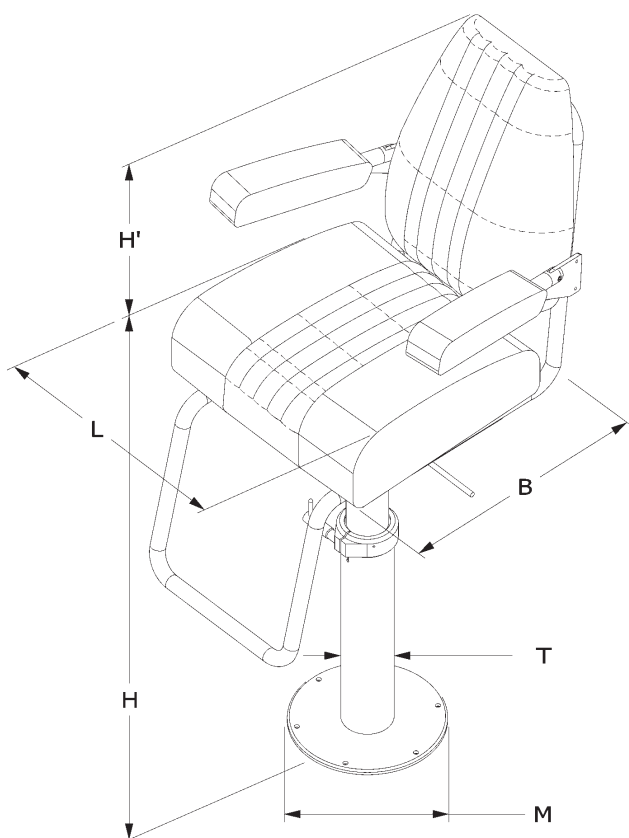
COD	L mm	B mm	M mm	T mm	H' mm	H min-max mm	Girevole <i>Revolving</i>	Scorrevole <i>Sliding</i>
S/BT/3	640	580	300	100	590	810 - 990	X	X

COD SBT4

Sedile girevole con schienale e braccioli reclinabili manualmente. Montato su base telescopica in inox movimentata con molla a gas. Dotato di scorrevole avanti/indietro.

Revolving seat with folding backrest and armrest manually moved. It is mounted on a stainless steel gas spring pedestal. Sliding system included.

Disponibile in altri colori
Customer colors



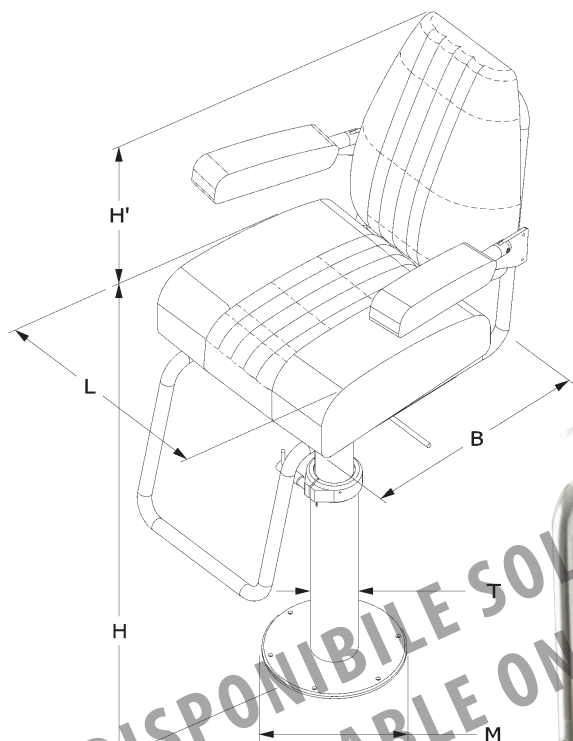
COD	L mm	B mm	M mm	T mm	H' mm	H min-max mm	Girevole Revolving
S/BT/4	660	610	300	168	500	710 - 890	No

HOLIDAY

COD SMPBT

Sedile con braccioli montato su base telescopica con molla a gas. Struttura in Alluminio.

Seat with armrest mounted on a gas spring pedestal. Structure made in light Aluminium.



Disponibile in altri colori
Customer colors

COD	L mm	B mm	M mm	T mm	H' mm	H min-max mm	Girevole <i>Revolving</i>
S/MP/BT	620	580	300	80	600	530-790	X



BALEARIA

COD SBM2

Scala da bagno manuale in inox con cassone stagno e gradini in teak.

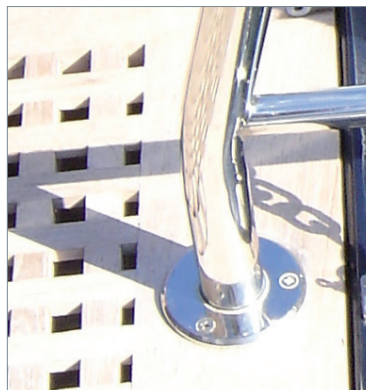
Manual beach stepladder made of stainless steel with watertight box and teak steps.



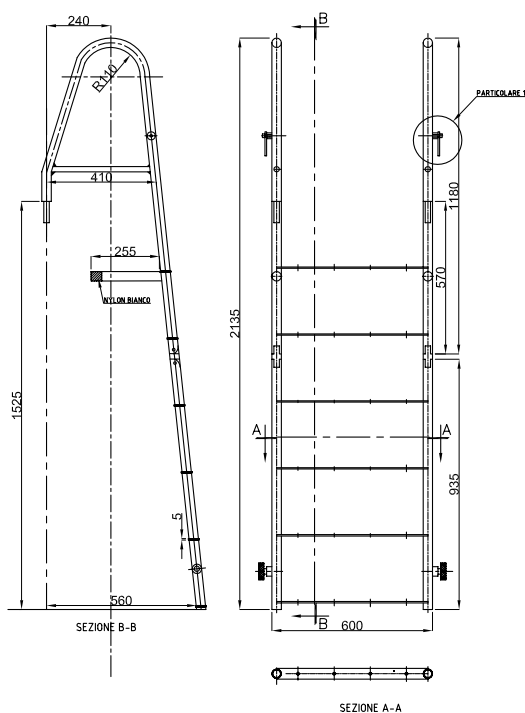
COD SBP SL

Scale da bagno in acciaio (su richiesta anche in alluminio).

Swim ladders made of 316 polished stainless steel (anodized aluminum on request).



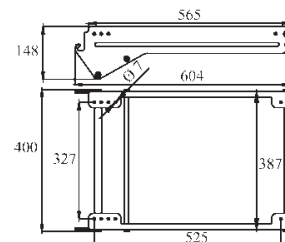
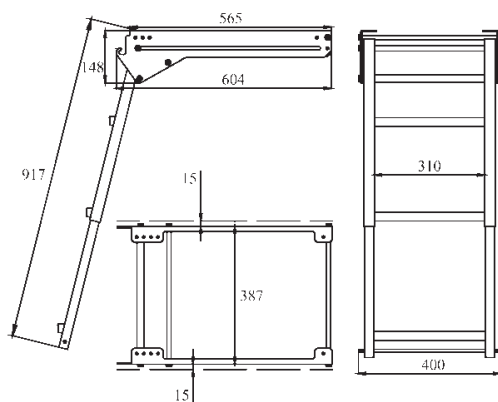
Su richiesta altre misure
Custom made measures



COD SPM T 9

Scala bagno manuale telescopica di ridottissimo ingombro da ancorare sotto la plancetta di poppa. Interamente realizzata in acciaio inox con gradini in teak.

Very little space is needed to install this manual and telescopic beach stepladder. It can be anchored under or inside the sternplatform. Entirely made of stainless steel with teak steps.



COD SLR

Scala laterale realizzata interamente in lega leggera anodizzata. Gradini orientabili da 0° a 45°. Fissaggio rapido in coperta mediante perno e baccello. Corrimano estraibile con possibilità di fissarlo indipendentemente a destra o a sinistra.

Speciali realizzazioni a richiesta.

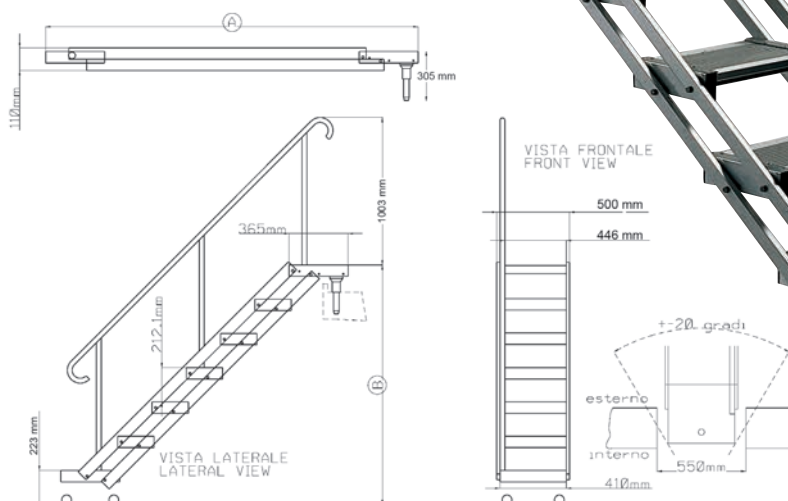
Lateral ladder entirely made of Anodized Aluminium. Swinging steps from 0° up to 45°. Easy and fast assembly to the deck by pivot and socket. Removable handrail that can be placed both on the right and on the left side.

Custom made on request



Gradini in teak su richiesta
Teak steps on request

A richiesta
versione scomponibile
*Decomposable
on request*

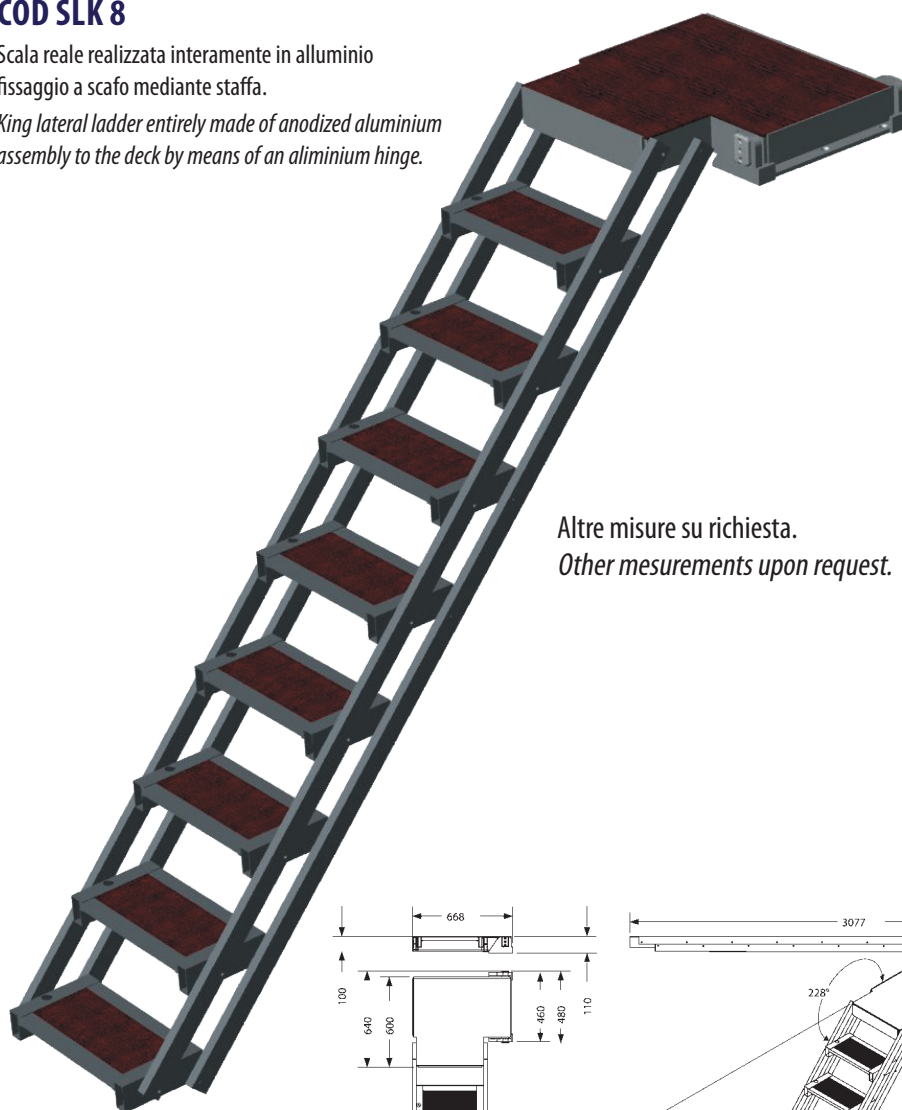


KING

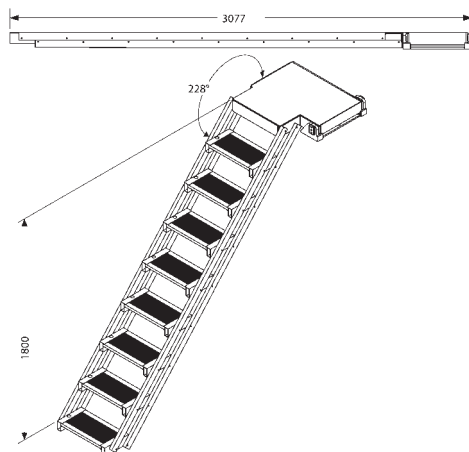
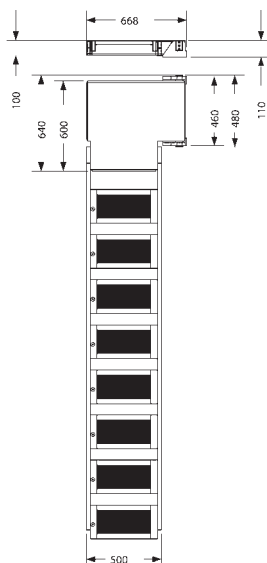
COD SLK 8

Scala reale realizzata interamente in alluminio
fissaggio a scafo mediante staffa.

*King lateral ladder entirely made of anodized aluminium
assembly to the deck by means of an aluminium hinge.*



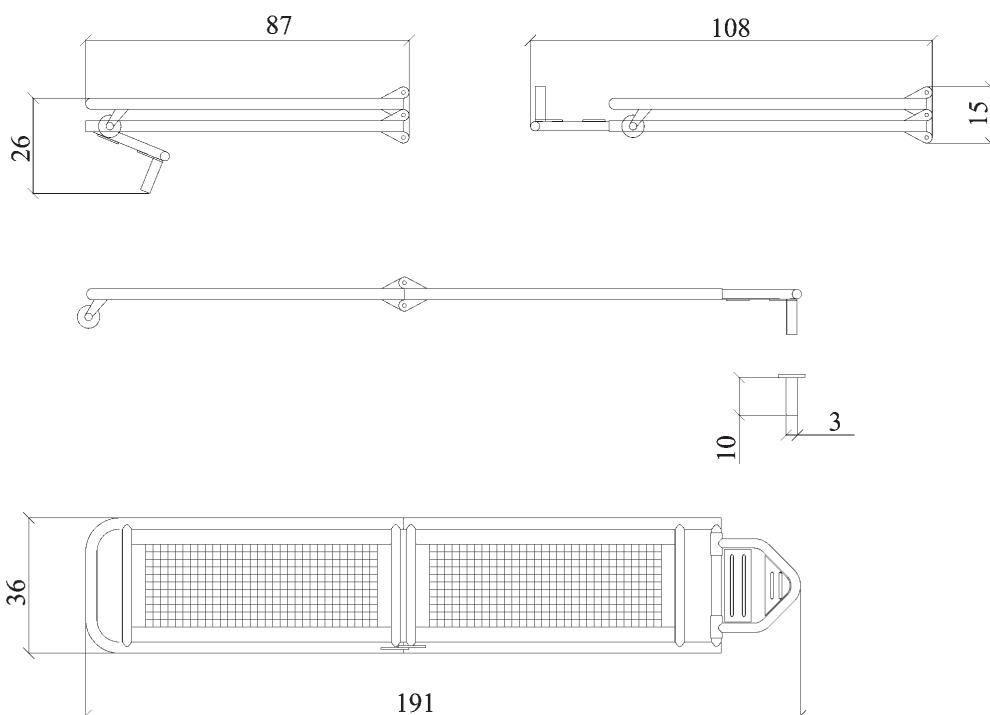
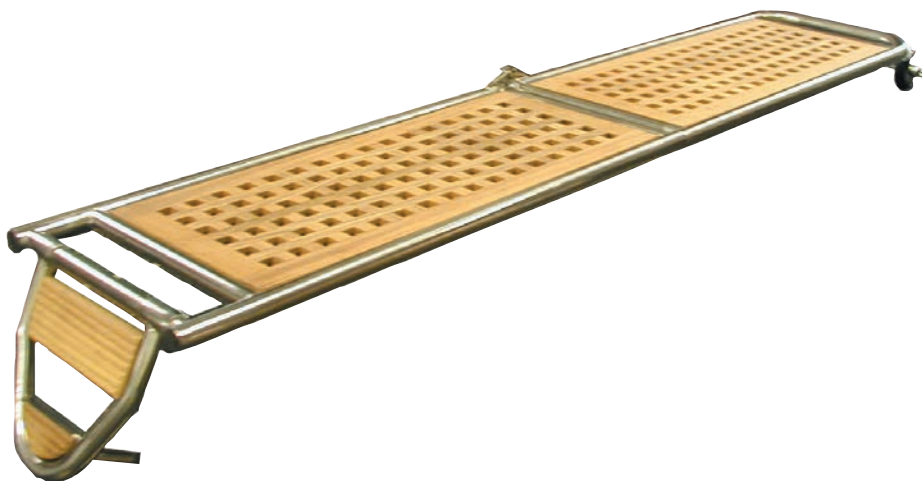
Altre misure su richiesta.
Other measurements upon request.



Cod PP/19T

Passerella pieghevole realizzata in acciaio inox con camminamento in carabottino di Teak. Modello speciale per barche a vela. **Peso Kg 12**

*Folding gangway made in Stainless Steel and a grating teak passage way.
Model especially studied to fit to sailboats. **Weight 12 kg***

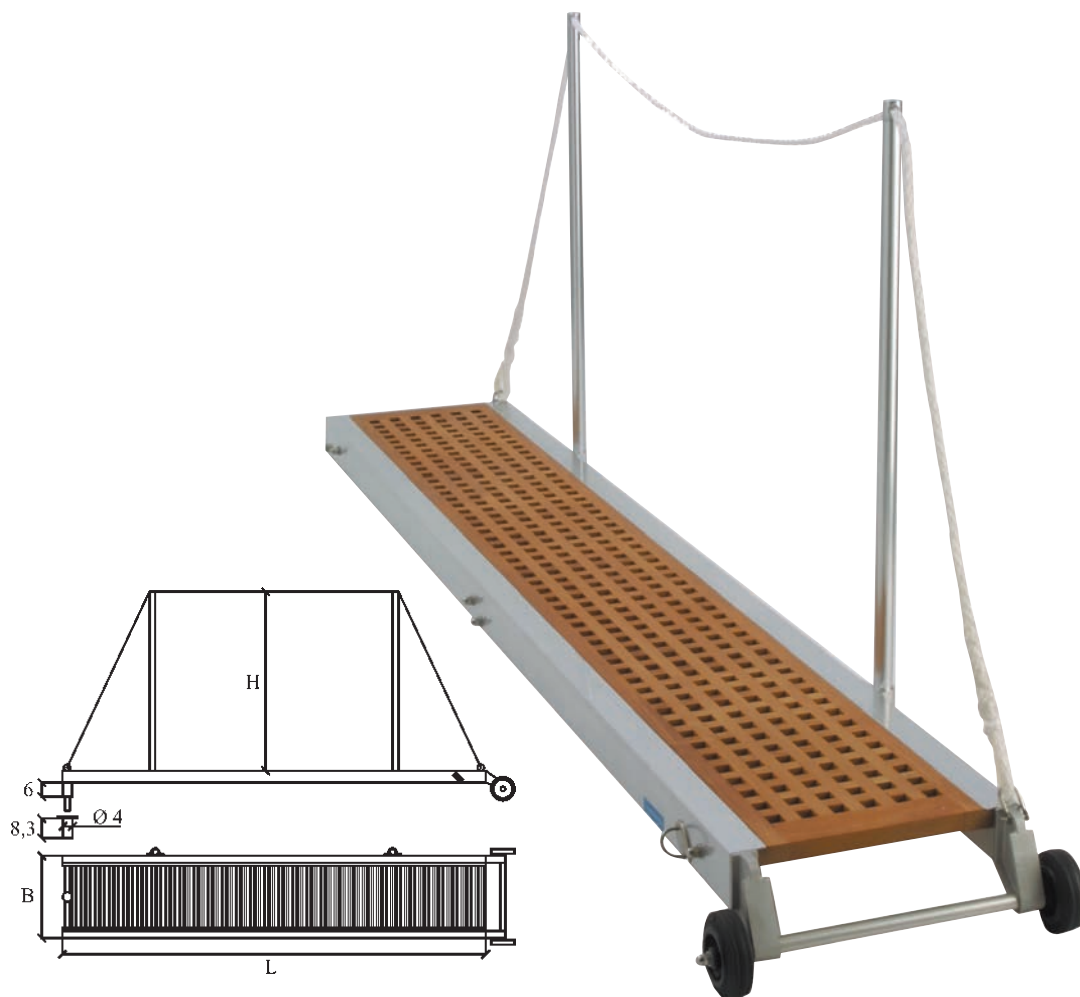


NAOMI

Serie di passerelle fisse con struttura in lega leggera anodizzata e camminamento in carabottino di teak.
Completa di candelieri e corrimano. A richiesta possibilità di camminamento in lega leggera

Fixed gangways entirely made of Anodized Aluminium and grating teak passage way.

Supplied with stanchions and handrail. On request possibility of anodized aluminium passage way.



Cod	L mm	B mm	H mm	Kg
P/FE/20T	2000	360	770	15
P/F/22T	2200	360	770	17
P/F/25T	2500	360	770	19
P/F/30T	3000	360	770	25
P/F/35T	3500	360	770	30

Serie di passerelle con struttura in lega leggera anodizzata pieghevole in due parti.
Camminamento in carabottino di teak. Completa di candelieri e corrimano.
A richiesta possibilità di camminamento in lega leggera

*Folding gangways for better stowage. Entirely made of Anodized Aluminium and
grating teak passageway. Supplied with stanchions and handrail rope.*

On request possibility of anodized aluminium passage way.



Cod	L mm	B mm	H mm	Kg
P/PE/20T	2000	360	770	20
P/P/22T	2200	360	770	21
P/P/25T	2500	360	770	22
P/P/30T	3000	360	770	29
P/P/35T	3500	360	770	34

Esterne/interne
External/internal

COD FL 80



Materiale Frontale: Alluminio,
Acciaio su richiesta

Trim Ring Material: Aluminium
Stainless steel on request

Finiture frontale: Bianco Ral 9010 standard
Ottone Cromato, Acciaio Inox/Satinato,
Alluminio Anodizzato su richiesta

Trim Ring Finishing: White Ral 9010 standard
Chromed Brass, Stainless Steel/Satin,
Anodized Aluminium on request

Materiale corpo: Alluminio anodizzato
Body Material: Anodized Aluminium

Led 3: 4W 350mA
6W 500mA
9W 700mA

Led 4: 4W 350mA
6W 500mA
9W 700mA

VF: 12 -53 VDC SDO a700mA

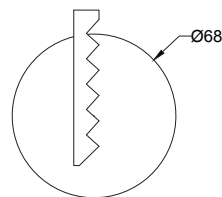
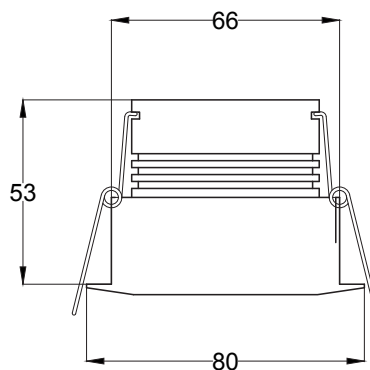
Driver: su emittitore 700mA/on board
su emittitore 350/500mA driver su richiesta/ on request

Colore: 3000°K - altri su richiesta

Colour: 3000°K - others on request

Angolo fascio: 39° standard - 12° su richiesta

Beam Angle output: 39° standard - 12° on request

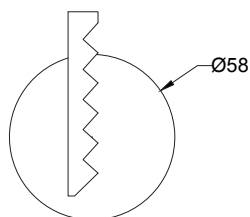
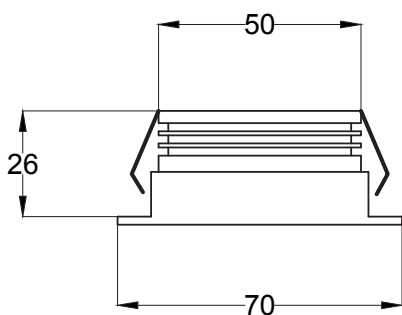


NEW

JACK

Esterne/interne
External/internal

COD FL68



Materiale Frontale: Alluminio standard
Acciaio su richiesta

Trim Ring Material: Standard Aluminium
Stainless steel on request

Finiture frontale: Bianco Ral 9010 standard
Ottone Cromato, Acciaio Inox/Satinato,
Alluminio Anodizzato su richiesta

Trim Ring Finishing: White Ral 9010 standard
Chromed Brass, Stainless Steel/Satin,
Anodized Aluminium on request

Materiale corpo: Alluminio anodizzato
Body Material: Anodized Aluminium

Input: 500 mA standard
700 mA su richiesta/on request

Led 1-2: 6W 500mA
9W 700mA

Led 5-6: 4W 500mA
6W 700mA

VF: 12 -24 VDC - altri su richiesta/others on request

Driver: 10 - 30 VDC - non incluso/not included

Dimmerabile: su richiesta
Dimmerable: on request

Colore: 3000°K - altri su richiesta
Colour: 3000°K - others on request

LUCI DI CORTESIA
COURTESY LIGHTS

RIGEL 2

Esterne/interne
External/internal

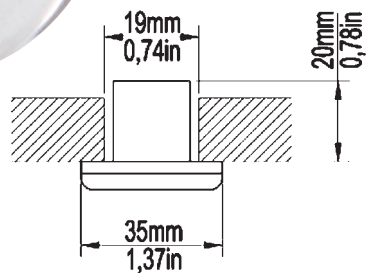
COD GL SG 2



Finitura frontale: Bianco, oro, inox
Trim Ring Finishing: White, gold, inox

Potenza: 12 - 24 V
Power: 12 - 24 V

Opzione Colore: Bianco caldo, bianco freddo, blu
Color option: warm white, cold white, blue



URANO

Esterne/interne
External/internal

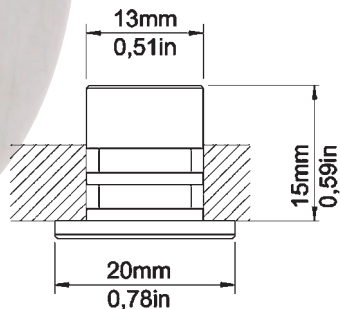
COD GL SG 7



Finitura frontale: Inox
Trim Ring Finishing: Inox

Potenza: 12 - 24 V
Power: 12 - 24 V

Opzione Colore: Bianco caldo, bianco freddo, blu
Color option: warm white, cold white, blue



NEW

ROSKO



Esterne/interne
External/internal

COD FL41



Ip 65

Materiale Frontale: Ottone

Acciaio, Alluminio su richiesta

Trim Ring Material: Brass

Stainless steel, Aluminium on request

Finiture frontale: Bianco RAL 9010

cromo, inox su richiesta

Trim Ring Finishing: White RAL 9010

chrome, inox on request

Materiale corpo: Alluminio anodizzato

Body Material: Anodized Aluminium

Led 1: 1,5W 500mA

2,5W 700 mA

VF: 10 -30 VDC

Driver: escluso/not included

Dimmerabile: su richiesta

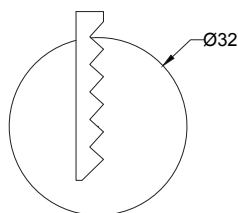
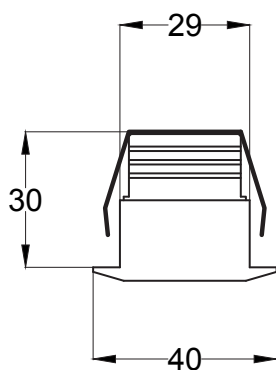
Dimmerable: on request

Colore: 3000°K - altri colori su richiesta

Colour: 3000°K - others colors on request

Angolo fascio: 40° standard - 18° su richiesta

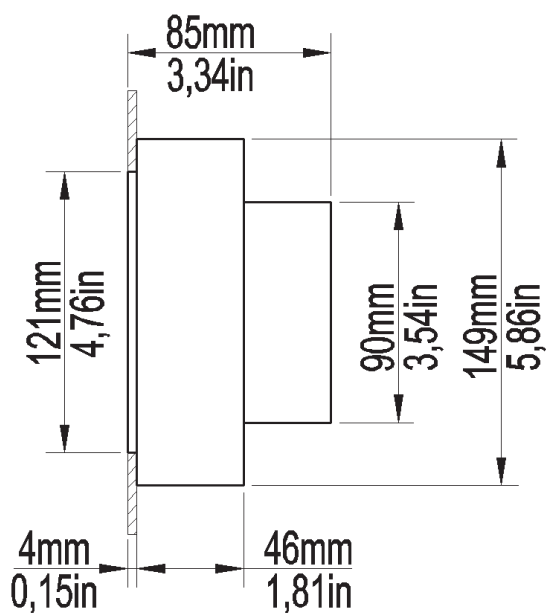
Beam Angle output: 40° standard - 18° on request



COD AZ CPRINT AA



Plastica - *Plastica*
Flangia da saldare a scafo
Component to be welded on hull



COD AZ CPRINT I



Acciaio Inox
Stainless Steel

Flangia da saldare a scafo
Component to be welded on hull

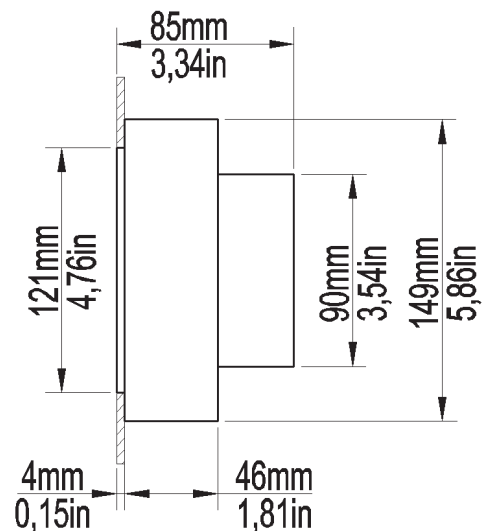
Predisposta per presa Shuko o doppia presa Vimar Plana
Designed for outlet Shuko or dual outlet Vimar Plana



Standard



Su richiesta
Upon request



SCRITTE LED LED NAME

Scritte retroilluminate a led composte da:

Opalina sp 15mm con annegato e sigillato lo strip led
Frontale Inox 316L lucidato a specchio sp 3mm
Perni di fissaggio diam 4mm l:70mm

Ogni scritta è corredata di relativa dima di foratura, accessori per il montaggio e centralina.

Led Name made of:

15mm solid acrylic opaline with led seawater sealed.
3mm stainless steel aisi 316L mirror polished on the front
Fixing threaded pin 4mm diam and 70mm lenth.

Each name is delivered complete of fitting instruction, fitting template and all necessary steel hardware and power box.





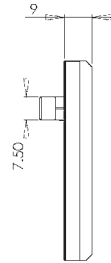
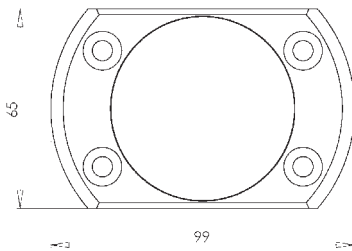




EQUATOR 0640

COD MSR 0640

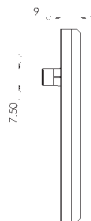
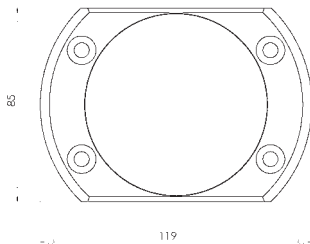
Ultra-thin compact surface-mount design, aluminium bronze (AB2) casing, 60° angle, high-grade polycarbonate glass optical window, luminous flux 650 lm at white color temperature 6.000-10.000 K, 12-24Vdc, max. 680 mA/12Vdc, or max. 380 mA/24Vdc
6 high-power



EQUATOR 120

COD MSR 120

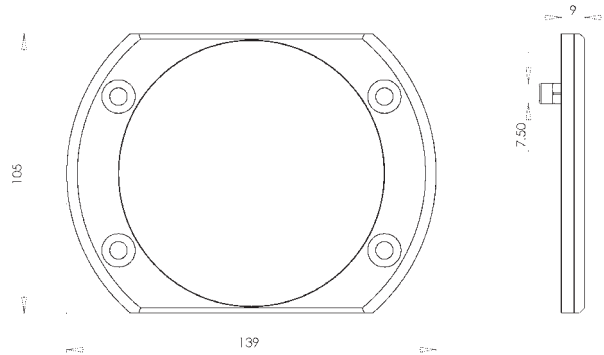
Ultra-thin compact surface-mount design, aluminium bronze (AB2) casing, 60° angle, high-grade polycarbonate glass optical window, luminous flux 1300 lm at white color temperature 6.000-10.000 K, 12-24Vdc, max. 1.4 A/12Vdc, or max. 650 mA/24Vdc,
12 high-power



EQUATOR 36240

COD MSR 36240

Ultra-thin compact surface-mount design, aluminium bronze (AB2) casing, 60° angle, high-grade polycarbonate glass optical window, luminous flux 3900 lm at white color temperature 6.000-10.000 K, 12-24Vdc, max. 4.3 A/12Vdc, or max. 1.9 A/24Vdc, 36 high-power





Head Office & Factory

Via Statale San Pietro, 23 B - 16042 Carasco (GE) Italy

Ph +39 0185 350345 - Fax +39 0185 1831149

www.metalstyle.com